

TS. NGUYỄN VIỆT NGUYÊN (Chủ biên)
KS. NGUYỄN VĂN HUY - ThS. PHẠM THỊ THU HƯƠNG

KỸ THUẬT MẠCH ĐIỆN TỬ *II*

DÙNG CHO SINH VIÊN CÁC TRƯỜNG CAO ĐẲNG NGHỀ
VÀ TRUNG CẤP NGHỀ



NHÀ XUẤT BẢN GIÁO DỤC VIỆT NAM

TS. NGUYỄN VIỆT NGUYÊN (Chủ biên)
KS. NGUYỄN VĂN HUY – ThS. PHẠM THỊ THU HƯƠNG

KỸ THUẬT MẠCH ĐIỆN TỬ II

(DÙNG CHO SINH VIÊN CÁC TRƯỜNG CAO ĐẲNG NGHỀ VÀ TRUNG CẤP NGHỀ)

NHÀ XUẤT BẢN GIÁO DỤC VIỆT NAM

Công ty Cổ phần Sách Đại học – Dạy nghề – Nhà xuất bản Giáo dục Việt Nam giữ quyền công bố tác phẩm

161–2009/CXB/8–208/GD

Mã số: 7B731Y9 – DAI

LỜI NÓI ĐẦU

Giáo trình "Kỹ thuật mạch điện tử II" là cuốn sách được viết trên cơ sở chương trình dạy nghề theo mô đun của Tổng cục Dạy nghề.

Thời lượng dành cho môn học này về lý thuyết là 45 giờ.

Sách dùng cho sinh viên học Cao đẳng nghề và Trung cấp nghề các ngành Kỹ thuật điện tử, Tự động hóa, Tự động điều khiển, Hệ thống điện, Thiết bị điện,... thuộc các trường Cao đẳng và Trung cấp. Cuốn sách cũng là tài liệu tham khảo tốt cho sinh viên các ngành kỹ thuật khác, không chuyên về điện tử.

Nội dung sách được trình bày trong 16 bài và phần phụ lục là bài hướng dẫn thực hành điển hình.

Học xong môn học này học viên có khả năng:

– Trình bày về các dạng tín hiệu xung, các chế độ khóa của tranzito theo nội dung đã học.

– Giải thích được nguyên lý làm việc của các mạch dao động điều hoà RC, LC, dao động thạch anh, dao động đa hài, dao động nghệt, dao động kích khởi tạo xung tam giác theo nội dung đã học.

– Sử dụng thành thạo các các mạch dao động điều hoà RC, LC, dao động thạch anh, dao động đa hài, dao động nghệt, dao động kích khởi, tạo xung tam giác trong các thiết bị điện tử dân dụng.

– Lắp ráp, kiểm tra và sửa chữa được các mạch ở trên đảm bảo các chỉ tiêu: an toàn, hoạt động ổn định, đúng thời gian quy định, theo yêu cầu kỹ thuật (sau khi đã học xong cả phần thực hành).

Mặc dù đã cố gắng nhưng chắc không tránh khỏi thiếu sót. Chúng tôi mong nhận được ý kiến góp ý của độc giả để hoàn thiện hơn trong những lần tái bản sau. Mọi ý kiến đóng góp xin gửi về:

Công ty cổ phần Sách Đại học – Dạy nghề, Nhà xuất bản Giáo dục Việt Nam, 25 Hàn Thuyên – Hà Nội, điện thoại (04) 38264974.

Xin trân trọng cảm ơn!

CÁC TÁC GIẢ

ĐỊNH NGHĨA, CÁC THAM SỐ VÀ CÁC DẠNG TÍN HIỆU XUNG

1.1. GIỚI THIỆU CÁC LOẠI TÍN HIỆU CƠ BẢN

Thông tin và tín hiệu là hai khái niệm cơ bản của kỹ thuật điện tử, là đối tượng mà các hệ thống mạch điện tử có chức năng như một công cụ vật chất kỹ thuật nhằm tạo ra, gia công xử lý hay chuyển đổi giữa các dạng năng lượng để giải quyết một mục tiêu kỹ thuật nào đó.

Tín hiệu là khái niệm để mô tả các biểu hiện vật lý của thông tin. Một trong những dạng điển hình của tín hiệu là các dao động điện từ. Tín hiệu có thể biểu diễn theo tần số hay thời gian. Tuy nhiên, cách biểu diễn theo thời gian là thuận lợi và được sử dụng phổ biến.

Tín hiệu $S(t)$ được định nghĩa là một hàm số phụ thuộc thời gian, mang thông tin về các thông số kỹ thuật, được quan tâm trong hệ thống và được truyền tải bởi những đại lượng vật lý, nói cách khác, tín hiệu là một hình thức biểu diễn thông tin.

Nếu biểu thức thời gian của tín hiệu $S(t)$ thoả mãn điều kiện:

$$S(t) = S(t + T) \quad (1.1)$$

Với T là một hằng số, ta có $S(t)$ là tín hiệu tuần hoàn. Giá trị nhỏ nhất của T gọi là chu kỳ của tín hiệu. Trong các loại dao động tuần hoàn đặc trưng nhất là dao động hình sin, có thể biểu diễn theo thời gian dưới dạng:

$$S(t) = A \cos(\omega t - \varphi) \quad (1.2)$$

Theo cách biểu diễn thời gian, tín hiệu có hai dạng cơ bản:

- Tín hiệu biến thiên liên tục theo thời gian trong khoảng tồn tại của nó được gọi là tín hiệu tương tự (*analog*).
- Tín hiệu biến thiên không liên tục (rời rạc) theo thời gian được gọi là tín hiệu xung (*digital*).

Theo đó, sẽ có các dạng mạch điện tử cơ bản làm việc (gia công, xử lý) với từng loại trên.

1.2. KHÁI NIỆM VÀ ĐỊNH NGHĨA TÍN HIỆU XUNG

Định nghĩa tín hiệu xung

Loại tín hiệu biến đổi rời rạc theo thời gian gọi là tín hiệu xung.

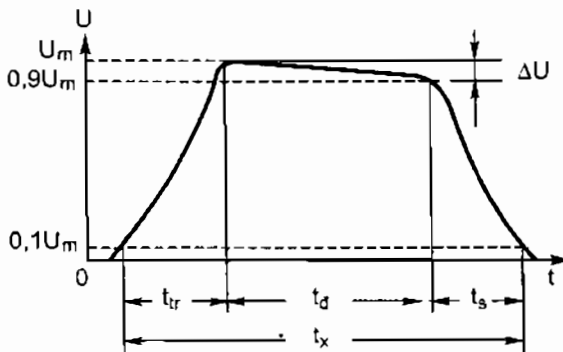
Công thức (1.3) biểu diễn tín hiệu xung $\{x_k\}$ thông qua hàm dirac $\delta(t - kT)$ là một cầu nối giữa tín hiệu liên tục và tín hiệu xung. Nó có ý nghĩa đặc biệt quan trọng, giúp cho việc nghiên cứu tín hiệu xung có thể được tiến hành hoàn toàn giống như một tín hiệu liên tục mà ta đã quen. Ngược lại, các kết quả từ việc khảo sát tín hiệu liên tục cũng thông qua hệ thức (1.3) mà chuyển được thành tín hiệu xung.

$$\{x_k\} = \sum_{k=-\infty}^{\infty} x(t)\delta(t - k.T) = x(t) \underbrace{\sum_{k=-\infty}^{\infty} \delta(t - k.T)}_{s(t)} = x(t).s(t) \quad (1.3)$$

Xung đơn là dạng điển hình của tín hiệu không tuần hoàn. Các dạng xung thường gặp trong thực tế: xung vuông, xung răng cưa, xung dạng hàm số mũ (hình 1.2). Các xung này có cực tính dương, âm hoặc cực tính thay đổi từ dương sang âm. Với các tham số: độ rộng, biên độ, chu kỳ xung...

1.3. CÁC THAM SỐ CƠ BẢN CỦA TÍN HIỆU XUNG

a) **Biên độ xung** U_m (hoặc I_m): Xác định bằng giá trị lớn nhất của điện áp tín hiệu xung có được trong thời gian tồn tại của xung đó (hình 1.1).



Hình 1.1. Dạng xung vuông thực

b) Độ rộng sườn trước và sườn sau (t_r và t_s): xác định bởi khoảng thời gian tăng và thời gian giảm của biên độ xung trong khoảng giá trị $0,1U_m \div 0,9U_m$.

c) Độ rộng xung t_x : Xác định bằng khoảng thời gian có xung với biên độ $\geq 0,1U_m \div 0,5U_m$.

d) Độ sụt đỉnh xung: Thể hiện mức giảm biên độ xung ở đoạn đỉnh xung.

e) Chu kỳ lặp lại xung T

$$\text{Tần số xung} \quad f = \frac{1}{T} \text{ (Hz)}$$

$$\text{Suy ra:} \quad T = \frac{1}{f}$$

f) Thời gian nghỉ t_{ng} : Là thời gian trống giữa hai xung liên tiếp.

$$\text{Ta có:} \quad T = t_x + t_{ng}$$

$$\text{Suy ra:} \quad t_{ng} = T - t_x \quad (1.4)$$

g) Hệ số lấp đầy (γ): Là tỷ số giữa độ rộng xung t_x và chu kỳ xung T.

Hệ số lấp đầy γ được tính:

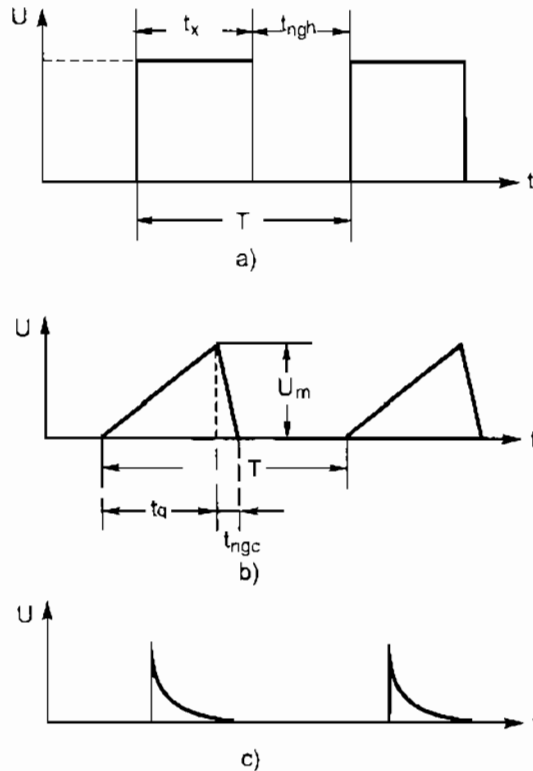
$$\gamma = \frac{t_x}{T} \quad (1.5)$$

1.4. CÁC DẠNG TÍN HIỆU XUNG

Các dạng tín hiệu xung thường gặp có thể là dãy xung tuần hoàn theo thời gian với chu kỳ lặp lại T, là một xung đơn xuất hiện một lần, có cực tính dương, âm hoặc cực tính thay đổi.

Dạng xung, tức là quy luật biến đổi của trị số điện áp hoặc dòng điện xung theo thời gian, cũng là một tham số cơ bản của tín hiệu xung. Tùy theo mục đích sử dụng mà các dãy xung có hình dạng khác nhau như xung vuông (hình 1.2a); xung hình tam giác (hình 1.2b); xung dạng hàm số mũ (hình 1.2c).

Trong kỹ thuật xung – số, thường sử dụng phương pháp số, khi đó dạng tín hiệu xung chỉ cần có hai trạng thái phân biệt xét tại đầu vào hay đầu ra của một mạch xung.



Hình 1.2. Các dạng tín hiệu xung

a) Trạng thái có xung (khoảng t_x) với biên độ lớn hơn một mức ngưỡng U_H ; gọi là mức cao hay mức “1”, mức U_H thường chọn bằng $\frac{1}{2} E_{CC}$.

b) Trạng thái không có xung (khoảng t_{ng}) với biên độ nhỏ hơn một mức ngưỡng U_L – gọi là mức thấp hay mức “0”. Mức U_L được chọn tùy theo phần tử khoá (tranzito, IC).

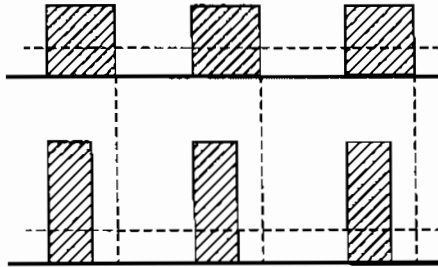
c) Các mức điện áp ra trong dải $U_L < U_r < U_H$ là các trạng thái bị cấm.

1.5. PHẠM VI ỨNG DỤNG

Tín hiệu xung được sử dụng trong kỹ thuật xung – số, là một lĩnh vực khá rộng và quan trọng của ngành kỹ thuật điện tử – tin học. Hiện nay, trong bước phát triển nhảy vọt của kỹ thuật tự động hoá, tín hiệu xung là công cụ không thể thiếu để giải quyết các nhiệm vụ kỹ thuật, nâng cao độ tin cậy và hiệu quả của kỹ thuật mạch điện tử.

CÂU HỎI VÀ BÀI TẬP

1. Nêu định nghĩa tín hiệu xung; phân biệt tín hiệu xung và tín hiệu tương tự.
2. Trình bày các tham số cơ bản của tín hiệu xung.
3. Cho dãy xung như hình 1.3:



Hình 1.3

Hãy xác định các tham số:

- Biên độ xung;
 - Độ rộng xung;
 - Độ sụt đỉnh xung;
 - Tần số của dãy xung;
 - Chu kỳ xung.
4. Nêu vài ví dụ về các ứng dụng của tín hiệu xung.

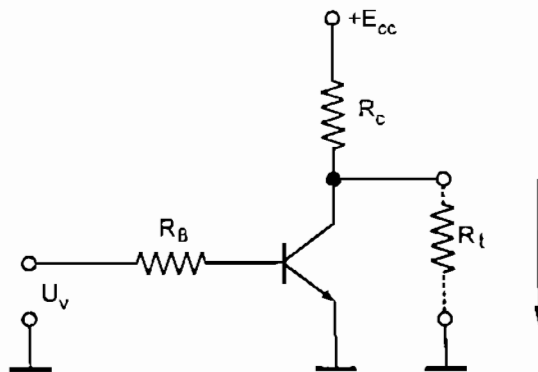
CHẾ ĐỘ KHOÁ CỦA TRANZITO

2.1. ĐẶC ĐIỂM VỀ CHẾ ĐỘ KHOÁ CỦA TRANZITO

Tranzito làm việc ở chế độ khoá, hoạt động như một khoá điện tử đóng mở mạch với tốc độ nhanh ($10^{-9} \div 10^{-6}$ s); do đó có nhiều đặc điểm, điều kiện khác với tranzito làm việc ở chế độ khuếch đại đã trình bày ở Giáo trình “Kỹ thuật mạch điện tử I”.

2.2. CÁC ĐIỀU KIỆN CỦA KHOÁ DÙNG TRANZITO LƯƠNG CỰC (BJT)

Chế độ khoá của tranzito (hình 2.1) được xác định bởi chế độ điện áp hay dòng điện một chiều được cung cấp từ ngoài qua một mạch phụ trợ (khoá thường đóng hay thường mở). Việc chuyển trạng thái của khoá thường được thực hiện nhờ một tín hiệu xung có cực tính thích hợp tác động tới đầu vào.



Hình 2.1. Mạch khoá (đào) dùng tranzito

Cũng có trường hợp khoá tự động chuyển đổi trạng thái một cách tuần hoàn nhờ mạch hồi tiếp dương nội bộ, khi đó không cần xung điều khiển từ ngoài.

Để tranzito lưỡng cực hoạt động ta phải phân cực cho nó, nghĩa là đưa một điện áp một chiều từ bên ngoài vào chuyển tiếp emitơ (E) và

colectơ (C) với giá trị và cực tính phù hợp. Điện áp một chiều này sẽ thiết lập chế độ một chiều cho tranzito. Khi phân cực nếu:

– Chuyển tiếp emitơ phân cực thuận, chuyển tiếp colectơ phân cực ngược tranzito sẽ hoạt động trong vùng tích cực. Khi tính toán chế độ một chiều trong vùng này ta thường sử dụng các công thức:

$$U_{BE} = 0,7V \text{ (áp dụng với tranzito npn Si)}$$

$$I_E = (\beta+1)I_B \approx I_C \quad (2.1)$$

$$I_C = \beta I_B$$

Điều kiện làm việc ở chế độ khoá của tranzito là điện áp đầu ra có hai trạng thái khác biệt:

$$U_r \geq U_H \text{ khi } U_v \leq U_L \quad (2.2)$$

$$U_r \leq U_L \text{ khi } U_v \geq U_H \quad (2.3)$$

Hãy xét các điều kiện cụ thể của tranzito làm việc ở chế độ khoá sau:

a) Điều kiện tranzito ngưng dẫn

Xét sơ đồ thực hiện được điều kiện như hình 2.1.

Khi lựa chọn các mức U_H và U_L cũng như các giá trị R_C , R_B thích hợp có các giá trị $U_v = 0$ hay $U_v \leq U_L$ tranzito ở trạng thái ngưng dẫn, dòng điện ra $I_C = 0$. Lúc không có tải R_L , điện áp ra được tính:

$$U_r = +E_{CC} \quad (2.4)$$

Nếu coi điện trở tải nhỏ nhất chọn bằng R_C

$$R_C = R_{tmin} \quad (2.5)$$

(Có thể coi R_L là điện trở vào của mạch tầng sau nối với đầu ra của sơ đồ).

Trong đó: $U_r = \frac{1}{2}E_{CC}$ là mức nhỏ nhất của điện áp ra ở trạng thái H (mức điện áp cao).

Để phân biệt chắc chắn ta chọn:

$$U_r > \frac{1}{2}E_{CC} \quad (2.6)$$

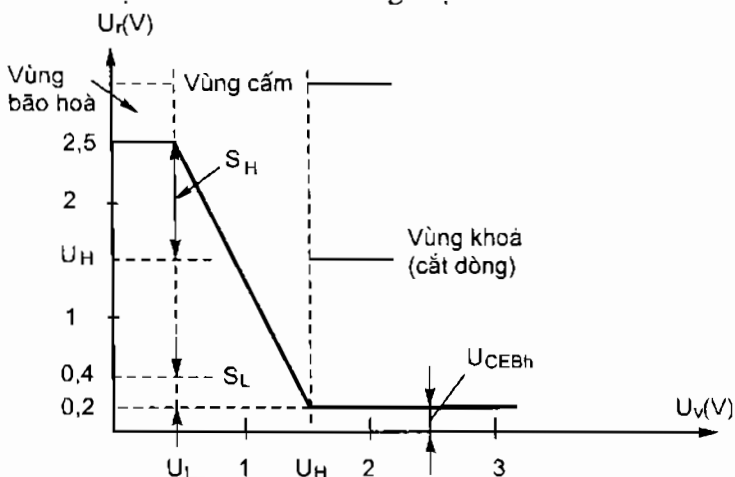
Ví dụ: chọn $U_H = 1,5V$ khi $E_{CC} = 5V$

Để phù hợp với điều kiện (2.1), điện áp vào phải nằm dưới mức U_L .

Với U_L là điện áp vào lớn nhất ở mức thấp để tranzito vẫn bị khoá $U_L = U_{v1.max}$ (với tranzito Silic thường chọn $U_L = 0,4V$).

Tóm lại, khi tranzito lưỡng cực ở vùng ngưng dẫn, chuyển tiếp bazơ – emitor không được phân cực hoặc phân cực ngược.

Để đánh giá mức độ tin cậy của khoá, người ta định nghĩa các tham số độ dự trữ chống nhiễu ở mức cao S_H và mức thấp S_L trên đặc tuyến truyền đạt hình 2.2 của một tranzito khoá riêng biệt.



Hình 2.2. Đặc tuyến truyền đạt của khoá tranzito

Từ đặc tuyến trên ta thấy:

– Có thể dễ dàng đạt được mức S_H lớn bằng cách chọn E_{CC} và các tham số R_C, R_B thích hợp.

$$S_H = U_{r.khoá} - U_H \quad (2.7)$$

$$S_L = U_L - U_{r.mở} \quad (2.8)$$

Với $U_{r.khoá}$ và $U_{r.mở}$ là các điện áp thực tế tại lối ra của tranzito lúc khoá hay mở tương ứng.

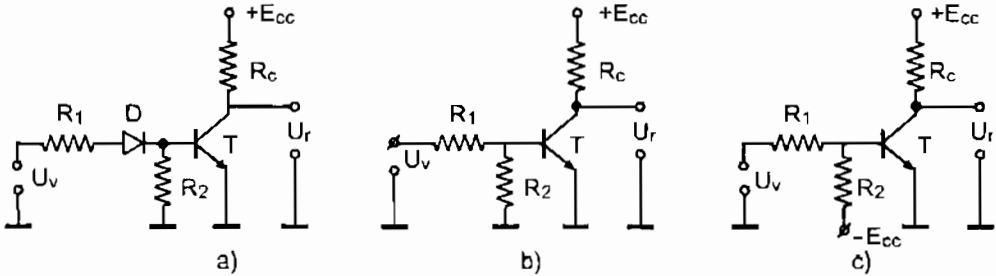
Cụ thể là:

$$S_H = 2,5 - 1,5 = 1V \quad (\text{khi } U_v \leq U_L)$$

$$S_L = 0,4 - 0,2 = 0,2V \quad (\text{khi } U_v \geq U_H)$$

– Do S_L thường nhỏ, cần phải nâng cao tính chống nhiễu với mức thấp.

Vì trị số $U_{rhh} = U_{CEhh}$ thực tế không giảm được, muốn S_L tăng, cần tăng mức U_L (2.8). Muốn vậy, ta có thể đưa vào cực gốc B một hoặc vài điốt, hoặc đưa vào đó một mạch phân áp như hình 2.3 a, b, c.



Hình 2.3. Các biện pháp nâng cao S_L

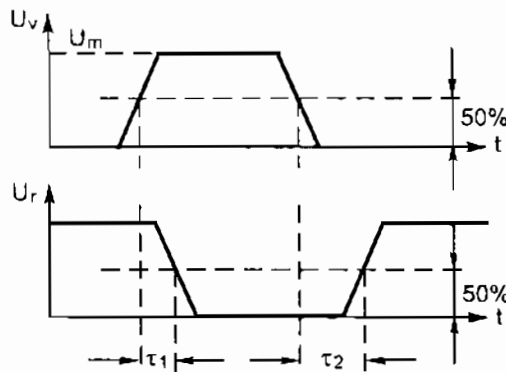
Những biện pháp nêu trên rất cần áp dụng khi sử dụng tranzito Gecmani làm phần tử khoá vì U_{BE} mở của tranzito phần lớn nhỏ hơn U_{BEhh} .

– Để nâng cao tính tác động nhanh của khoá khi sử dụng tranzito làm phần tử khoá cần quan tâm đến tính chất động (quá độ) của mạch điện. Khi đó cần ngăn ngừa hiện tượng bão hoà sâu của tranzito bằng các giải pháp kỹ thuật:

* Tính chất tần số của khoá được biểu thị bằng tham số trung bình về thời gian trễ tín hiệu (hình 2.4). Các giá trị τ_1 , τ_2 thường nhỏ (khoảng $10^{-8} \div 10^{-9}$ s).

Trong đó: τ_1 là thời gian trễ sườn trước;

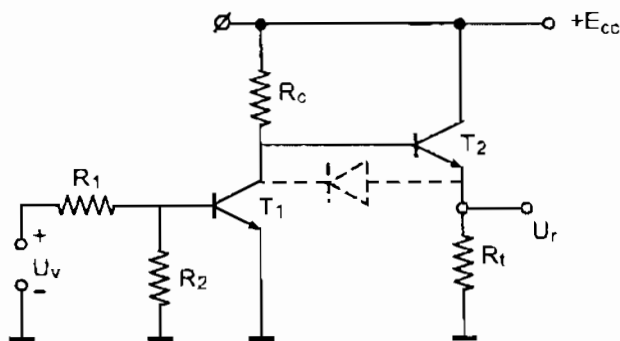
τ_2 là thời gian trễ sườn sau (được tính ở các mức biên độ 50% giá trị cực đại).



Hình 2.4. Xác định thời gian trễ của mạch

Tuy nhiên, không thể bỏ qua, đặc biệt là τ_2 liên quan đến thời gian phục hồi điện trở ngược khi chuyển tranzito từ mở sang khoá, khi quan tâm đến tính đồng bộ giữa các khối hoặc các sơ đồ khác nhau, khi thực hiện một nhiệm vụ xử lý tin cụ thể. Điều này càng quan trọng trong các hệ thống điều khiển, tính toán, vì khi ghép nối giữa các khối hoặc mạch, thời gian trễ bị cộng tích lũy. Điều tương tự đối với các hệ số S_{H1} và S_L khi ghép nối cần được quan tâm và xác định lại một cách chính xác.

* Ta thấy, mức cao (H) nằm thấp hơn nhiều so với giá trị nguồn cung cấp E_{CC} và phụ thuộc vào giá trị điện trở R_C . Để khắc phục hiện tượng này, thực tế thường mắc nối tiếp sau sơ đồ khoá E chung một mạch lặp colectơ chung ở chế độ khoá như hình 2.5.



Hình 2.5. Sơ đồ khoá T_1 có mạch lặp tăng ra T_2

b) Điều kiện tranzito dẫn bão hoà

Khi có xung điều khiển cực tính dương đưa tới đầu vào $U_v \geq U_{H1}$ tranzito chuyển sang trạng thái dẫn bão hoà (trạng thái mở).

Khi đó chuyển tiếp emitơ và colectơ đều phân cực thuận, tranzito lưỡng cực sẽ làm việc trong vùng bão hoà.

Điện áp ra khi đó phải thoả mãn điều kiện:

$$U_r \leq U_L$$

Điện trở R_C chọn thích hợp để:

- Thời gian quá độ đủ nhỏ.
- Dòng I_C không quá lớn.

Ví dụ: Cho $R_C = 5k\Omega$.

Điều kiện khi: $U_v = U_H = 1,5V$.

Thì $U_r \leq U_L = 0,4V$.

Xác định R_B

Gợi ý: $I_{C_{bh}} = \frac{E_{CC}}{R_C} = 1mA$ với: $\beta = 100$

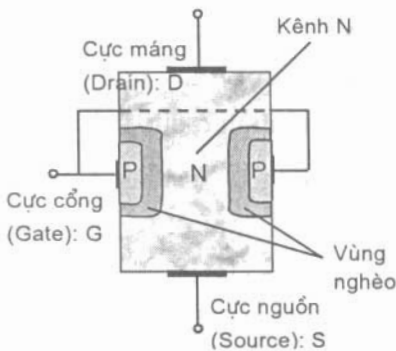
Khi đó dòng $I_{B_{bh}} = \frac{I_{C_{bh}}}{\beta} = \frac{1mA}{100} = 10\mu A$

Để tranzito bão hoà vững; chọn $I_B = 100\mu A$ (tức là có dự trữ 10 lần).

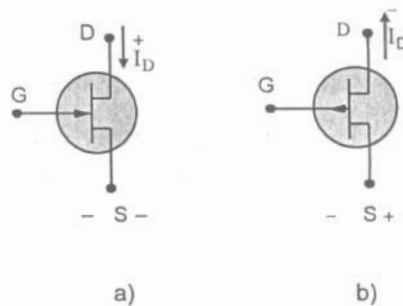
Để tranzito dẫn bão hoà: $U_{BE} = \frac{(1,5 - 0,6)V}{100\mu A} = 9k\Omega$

2.3. CÁC ĐIỀU KIỆN CỦA KHOÁ DỪNG TRANZITO TRƯỜNG (FET)

Tranzito trường (Field Effect Transistor – FET) có những ưu điểm nổi bật so với tranzito lưỡng cực BJT là dòng điện qua FET chỉ do một loại hạt dẫn đa số (điện tử hoặc lỗ trống) tạo nên, do vậy FET là linh kiện một loại hạt dẫn có dòng vào nhỏ. FET có trở kháng vào rất cao, tiếng ồn trong FET nhỏ hơn nhiều so với BJT.



Hình 2.6. Cấu tạo tranzito trường JFET

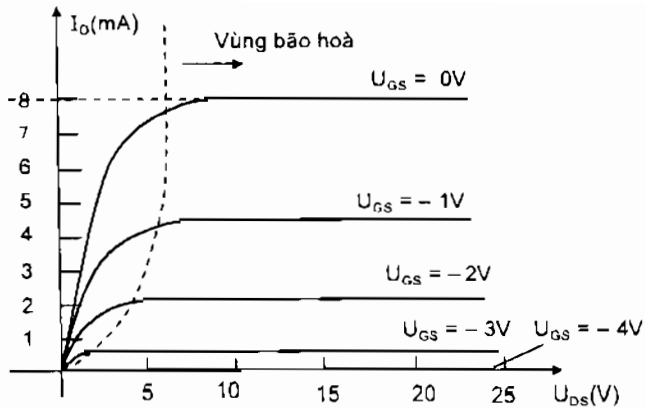


Hình 2.7. Ký hiệu JFET

a) Điều kiện của khoá dừng tranzito trường trong vùng ngưng dẫn

Khi hoạt động trong vùng ngưng dẫn, tranzito trường không bù điện áp tại vùng $I_D = 0$. Do đó, nó là phần tử ngắt điện.

Đặc tuyến ra của tranzito trường (JFET kênh N) như trong hình 2.8 thể hiện hoạt động của nó trong vùng ngưng dẫn và trong vùng bão hoà.



Hình 2.8. Đặc tuyến ra của JFET kênh N

b) Tranzito trường ở vùng dẫn bão hoà

– Khi ở vùng dẫn bão hoà, quan hệ giữa I_D và U_{GS} của tranzito trường (JFET) được đặc trưng bởi hàm $I_D = f(U_{GS}) = I_{DSS} \left(1 - \frac{U_{GS}}{U_p}\right)^2$ khi điện áp U_{DS} không đổi.

Khi thay đổi điện áp trên cực cổng thì bề dày của lớp tiếp xúc P – N sẽ thay đổi, làm cho tiết diện của kênh cũng thay đổi theo, do đó điện trở của kênh thay đổi và cường độ dòng điện qua kênh cũng thay đổi. Như vậy, điện áp trên cực cổng U_{GS} đã điều khiển được dòng điện ở cực máng I_D .

Khi $U_{GS} = U_p$ thì bề rộng của kênh giảm xuống 0 và dòng điện máng bão hoà $I_{DSS} = 0$. Nhưng với linh kiện thực tế thì có một dòng điện rò vẫn chảy qua kênh ngay cả khi ở điều kiện ngắt $|U_{GS}| > |U_p|$.

Dòng điện ngược cực cổng I_{GS} là dòng điện chạy từ cực cổng đến cực nguồn khi cực máng ngắn mạch với cực nguồn trong trường hợp $|U_{GS}| > |U_p|$.

2.4. PHẠM VI ỨNG DỤNG

Khoá điện tử dùng tranzito lưỡng cực (BJT) và tranzito trường (FET) được ứng dụng trong các mạch tạo xung, mạch số, mạch điều khiển tự động.

CÂU HỎI VÀ BÀI TẬP

1. So sánh điểm khác nhau cơ bản trong cơ chế hoạt động của tranzito lưỡng cực (BJT) và tranzito trường (FET) ở chế độ khoá.
2. Ưu, nhược điểm của tranzito trường khi sử dụng làm khoá điện tử so với tranzito lưỡng cực ở những điểm nào?
3. Vẽ mạch điện sử dụng tranzito trường làm việc như một khoá điện tử mắc cực nguồn chung?
4. So sánh điều kiện ngưng dẫn của BJT và FET?
5. So sánh điều kiện dẫn bão hoà của BJT và FET?

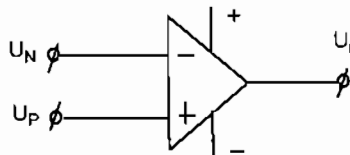
CHẾ ĐỘ KHOÁ CỦA KHUẾCH ĐẠI THUẬT TOÁN

3.1. ĐẠI CƯƠNG MẠCH KHUẾCH ĐẠI THUẬT TOÁN

Bộ khuếch đại thuật toán (Operational Amplifier – OA) là mạch khuếch đại tổ hợp (vì mạch điện tử tuyến tính), có hệ số khuếch đại rất lớn, trở kháng vào lớn và trở kháng ra nhỏ.

Hiện nay các bộ khuếch đại thuật toán (OA) đóng vai trò quan trọng và được sử dụng rộng rãi trong kỹ thuật khuếch đại, tạo tín hiệu sin, xung, sử dụng trong bộ ổn áp và bộ lọc tích cực...

Ký hiệu của OA cho trên hình 3.1



Hình 3.1. Ký hiệu OA

OA khuếch đại hiệu điện áp $U_d = U_P - U_N$ với hệ số khuếch đại vi sai K_d .

$$\text{Do đó: } U_r = K_d U_d = K_d (U_P - U_N). \quad (3.1)$$

Nếu $U_N = 0$ thì $U_r = K_d U_P$, nên U_r đồng pha với tín hiệu vào U_P , vì vậy đầu vào P (Positive) được gọi là đầu vào không đảo và ký hiệu bởi dấu (+).

Nếu $U_P = 0$ thì $U_r = -K_d U_N$, nên U_r ngược pha với tín hiệu vào U_N , vì vậy đầu vào N (Nagative) được gọi là đầu vào đảo và ký hiệu bởi dấu (-).

Ngoài ra, OA còn có hai chân để cấp nguồn đối xứng, các chân bù điện áp, bù tần số...

3.2. CHẾ ĐỘ KHOÁ CỦA MẠCH KHUẾCH ĐẠI THUẬT TOÁN

Khi làm việc ở chế độ xung, khuếch đại thuật toán hoạt động như một khoá điện tử đóng, mở nhanh. Điểm làm việc luôn nằm trong vùng bão hoà của đặc tuyến truyền đạt.

Với điện áp ra ở chế độ khuếch đại là hàm của điện áp vào:
 $U_r = f(U_v)$.

Khi ở chế độ khoá điện áp ra chỉ nằm ở một trong hai mức bão hoà U_{rmax}^+ và U_{rmax}^- ứng với các biên độ $U_v \geq \frac{|mức\ nguồn|}{K_d}$.

Để hiểu nguyên lý hoạt động của IC khoá, ta hãy tìm hiểu nguyên lý hoạt động của mạch so sánh (comparator).

3.3. MẠCH SO SÁNH

Mạch so sánh thực hiện quá trình so sánh biên độ của điện áp đưa vào (U_v) với một điện áp chuẩn ($U_{nguồn}$) có cực tính có thể là dương hay âm để biết được một trong ba kết quả: $U_v > U_{nguồn}$; $U_v < U_{ng}$ hay $U_v = U_{nguồn}$.

Thông thường giá trị $U_{nguồn}$ được tính trước, cố định và mang ý nghĩa là một thông tin chuẩn (tương tự quả cân trong phép cân trọng lượng kiểu so sánh); còn giá trị U_v là một lượng biến đổi theo thời gian cần được giám sát, theo dõi, đánh giá... mang thông tin của quá trình động (thường biến đổi chậm theo thời gian) cần được điều khiển trong một dải hay ở một trạng thái mong muốn.

3.3.1. Sơ đồ mạch điện cơ bản

a) Điện áp đầu vào bão hoà (U_{bh})

Xét mạch như hình 3.1.

$$\text{Ta có: } U_r = K_d(U_p - U_N) = K_d U_d \quad (3.2)$$

Vì K_d thường rất lớn nên U_r nếu ở vùng tuyến tính theo công thức trên cũng rất lớn.

Khi U_d nhỏ, U_r có giá trị nằm trong miền tuyến tính. Khi U_d vượt qua một giá trị nào đó thì U_r đạt giá trị bão hoà và không sử dụng hệ thức 3.2 được nữa. Giá trị U_d để U_r bão hoà phụ thuộc vào mỗi OA và thường có giá trị khoảng vài chục μV .

Khi U_d âm, mạch đảo pha nên $U_r = U_{rmin} = -U_{bh} = U_{rmax}$

Khi U_d dương, mạch không đảo pha nên:

$$U_r = U_{rmax} = +U_{bh}$$

Ở đây, ký hiệu $\pm U_{bh}$ là các mức điện áp bão hoà của OA. Trong trường hợp lý tưởng có thể chọn:

$$+U_{bh} \simeq V_{CC} \text{ (mức nguồn dương)}$$

$$-U_{bh} \simeq V_{EE} \text{ (mức nguồn âm)}$$

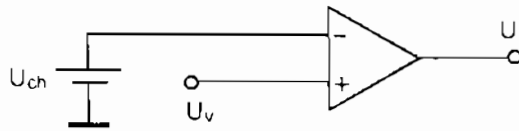
Như vậy, điện áp đầu vào U_d tối đa là:

$$+U_d = \frac{+U_{bh}}{K_d} \approx \frac{V_{CC}}{K_d} \quad (3.3)$$

$$-U_d = \frac{-U_{bh}}{K_d} \approx -\frac{V_{EE}}{K_d} \quad (3.4)$$

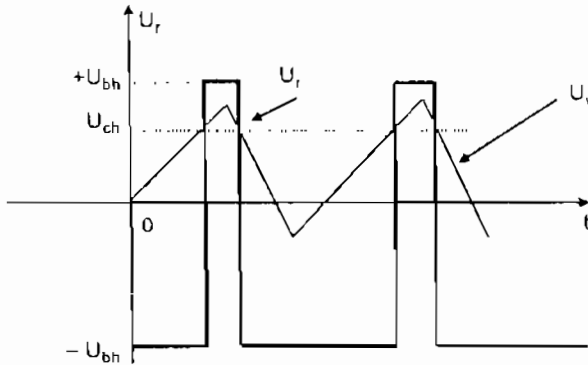
b) Mạch so sánh mức dương

Mạch như hình 3.2 được gọi là mạch so sánh không đảo mức dương (điện áp U_v đưa vào đầu vào không đảo). Điện áp đầu vào U_v được đem so sánh với điện áp chuẩn $U_{ch} > 0$.



Hình 3.2. Mạch so sánh mức U_{ch} dương không đảo

Hình 3.3 minh họa tín hiệu ra khi tín hiệu vào là xung tam giác.



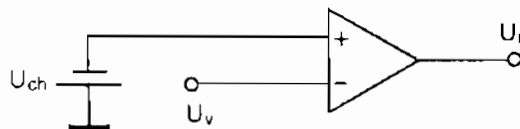
Hình 3.3. Biểu diễn tín hiệu ra

Khi $U_v > U_{ch}$ thì $U_r = +U_{bh}$

Khi $U_v < U_{ch}$ thì $U_r = -U_{bh}$. Còn khi $U_v = U_{ch}$ thì U_r thay đổi trạng thái.

Khi đưa tín hiệu vào đầu vào đảo và điện áp chuẩn đặt vào đầu vào không đảo ta sẽ có mạch so sánh đảo.

c) Mạch so sánh mức âm



Hình 3.4. Mạch so sánh đảo mức $U_{ch} < 0$

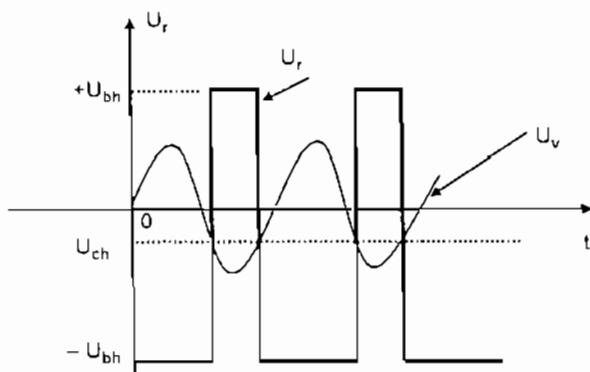
Hình 3.4 là sơ đồ mạch so sánh đảo mức âm.

Nếu $U_v > U_{ch}$ thì $U_r = -U_{bh}$

Nếu $U_v < U_{ch}$ thì $U_r = +U_{bh}$

Nếu $U_v = U_{ch}$ thì U_r lật.

Hình 3.5 minh hoạ tín hiệu ra khi tín hiệu vào có dạng hình sin.



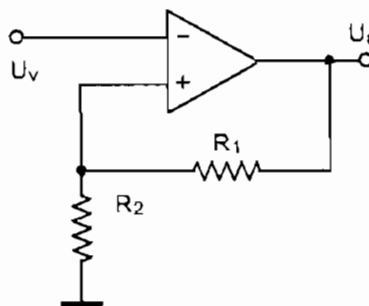
Hình 3.5. Biểu diễn tín hiệu ra

d) Mạch so sánh với hồi tiếp dương

+ Mạch đảo

Hình 3.6 minh hoạ mạch so sánh đảo có hồi tiếp dương.

Tín hiệu vào được đưa vào đầu vào đảo, điện áp chuẩn được lấy từ điện áp ra U_r thông qua vòng hồi tiếp dương với hai điện trở R_1 và R_2 . Tùy theo mức tín hiệu U_v mà U_r ở một trong hai trạng thái $+U_{bh}$ và $-U_{bh}$.



Hình 3.6. Mạch so sánh hồi tiếp dương đảo

$$\text{Ta có:} \quad U_{ch} = \frac{R_2}{R_1 + R_2} U_r = \beta U_r \quad (3.5)$$

$$\text{Với:} \quad \beta = \frac{R_2}{R_1 + R_2} \quad (3.6)$$

được gọi là hệ số hồi tiếp dương.

Khi U_v từ một mức khá âm tăng từ từ ta nhận thấy:

Nếu $U_v < U_{ch}$ thì $U_r = +U_{bh}$

Nếu $U_v > U_{ch}$ thì $U_r = -U_{bh}$

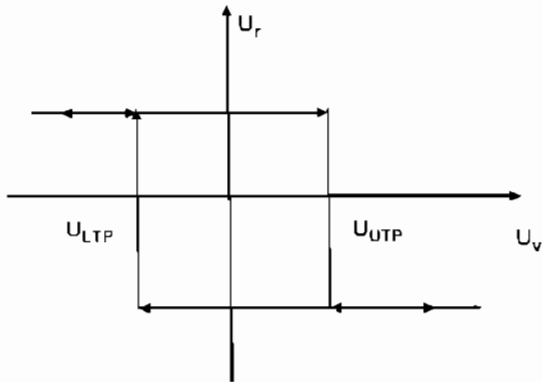
Giá trị $U_v = \beta U_{bh}$ làm cho mạch bắt đầu đổi trạng thái từ cao xuống thấp và được gọi là điểm ngưỡng trên U_{UTP} (UTP: Upper Threshold Point) còn gọi là ngưỡng ngắt mạch.

$$U_{UTP} = \beta(+U_{bh}) \tag{3.7}$$

Nếu ta giảm U_v từ một mức khá dương một cách từ từ, khi đó $U_r = -U_{bh}$ và $U_{ch} = \beta(-U_{bh})$ do đó khi $U_v < \beta(-U_{bh})$ thì U_i chuyển từ $-U_{bh}$ sang trạng thái $+U_{bh}$. Trị số $U_v = \beta(-U_{bh})$ được gọi là điểm ngưỡng dưới U_{LTP} (LTP: Low Threshold Point) còn gọi là ngưỡng nối mạch.

$$U_{LTP} = \beta(-U_{bh}) \tag{3.8}$$

Trạng thái của U_r tuân theo chu trình như hình 3.7.



Hình 3.7. Chu trình tín hiệu ra

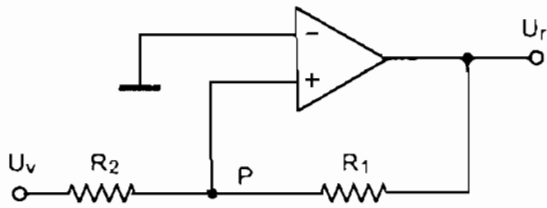
+ Mạch không đảo

Hình 3.8: mạch so sánh không đảo hồi tiếp dương.

Điện áp tại điểm P có được do U_v và U_r gây nên.

Áp dụng nguyên lý xếp chồng ta có:

$$U_p = \frac{R_1}{R_1 + R_2} U_v + \frac{R_2}{R_1 + R_2} U_r \tag{3.9}$$



Hình 3.8. Mạch so sánh không đảo hồi tiếp dương

Thay đổi tín hiệu vào ta nhận thấy:

Khi $U_p < U_{ch}$ thì $U_r = -U_{bh}$

Khi $U_p > U_{ch}$ thì $U_r = +U_{bh}$. Trị số U_v khi U_r bắt đầu đổi trạng thái gọi là điểm ngưỡng trên U_{UTP} .

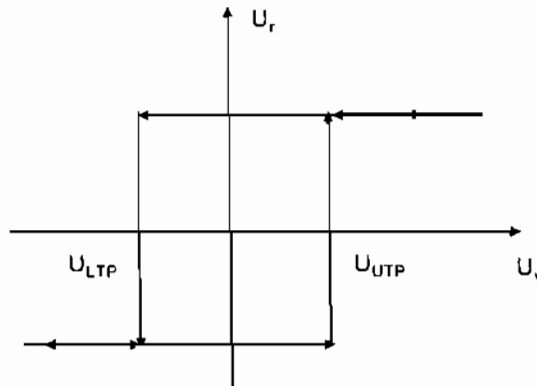
Bây giờ nếu ta giảm U_v (lúc này U_r đang ở mức $+U_{bh}$), khi U_p bắt đầu nhỏ hơn $U_{ch} = 0$ thì U_r đổi trạng thái và bằng $-U_{bh}$. Trị số U_v lúc này gọi là điểm ngưỡng dưới U_{LTP} .

Ta có thể dễ dàng xác định được U_{UTP} và U_{LTP} bằng việc sử dụng phương trình (3.7), vậy:

$$U_{UTP} = \frac{R_2}{R_1} (+U_{bh}) \quad (3.10)$$

$$U_{LTP} = \frac{R_2}{R_1} (-U_{bh}) \quad (3.11)$$

Điện áp ra biến đổi theo chu trình như hình 3.9 sau:



Hình 3.9. Chu trình tín hiệu ra

3.3.2. Điều kiện chuyển mạch của bộ khuếch đại thuật toán

Khi bộ khuếch đại thuật toán làm việc như một khoá đóng mở, điểm làm việc luôn nằm trong vùng bão hoà của đặc tuyến truyền đạt. Điều kiện chuyển mạch của khoá là điện áp ra U_r , chỉ nằm ở một trong hai mức bão hoà:

$$U_{rmax}^+ \text{ và } U_{rmax}^-$$

Với điều kiện biên độ $U_v \neq U_{ngưỡng}$.

3.3.3. Tính chất trễ của mạch khuếch đại thuật toán

Giống như khoá tranzito, khi làm việc với các tín hiệu xung biến đổi nhanh, cần lưu ý tới tính chất trễ (tính chất quán tính) của IC thuật toán.

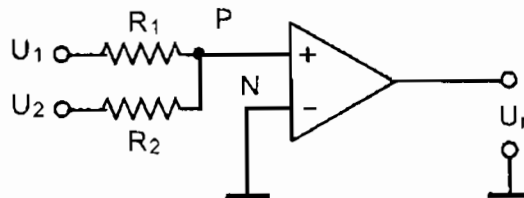
Với IC khuếch đại thuật toán hiện nay, tốc độ biến thiên của điện áp ra khoảng $V/\mu s$, do đó việc dùng chúng trong các mạch so sánh hiện nay bị hạn chế, khi đòi hỏi độ chính xác cao. Trong điều kiện tốt hơn, việc sử dụng các IC chuyên dụng được chế tạo sẵn sẽ có tốc độ chuyển mạch nhanh hơn nhiều cấp – cỡ V/ns , ví dụ loại $\mu A710, A110, LM310-339$ hay NE521...

3.4. MẠCH SO SÁNH TỔNG

a) Chức năng mạch điện

Để mở rộng chức năng của mạch so sánh, ta đưa ra mạch so sánh tổng. Mạch so sánh tổng có chức năng chuyển trạng thái ở đầu ra khi tổng đại số của hai điện áp vào đạt tới giá trị điện áp ngưỡng.

b) Sơ đồ mạch điện và giản đồ đặc tuyến truyền đạt



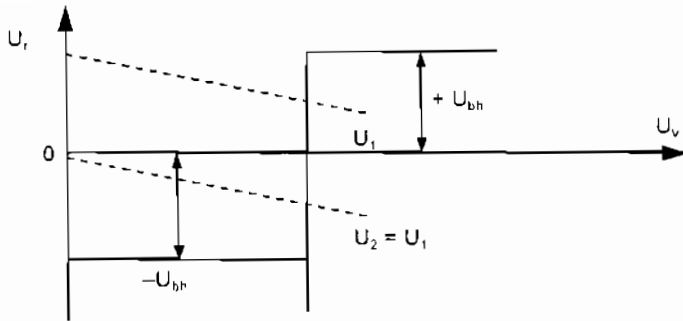
Hình 3.10. Sơ đồ mạch so sánh tổng, chú ý điều kiện chọn dấu $U_1, U_2 < 0$ (ngược dấu nhau)

c) Nguyên lý làm việc của mạch điện

Từ đặc tuyến truyền đạt hình 3.11 ta thấy rõ bộ so sánh tổng sẽ chuyển trạng thái ở đầu ra lúc tổng đại số của hai điện áp vào (đưa tới cùng một đầu vào) đạt tới 1 giá trị ngưỡng (đưa tới đầu vào kia).

Nếu chọn $U_{ngưỡng} = 0$ (hình 3.10)

Thì mạch sẽ lật trạng thái lúc có điều kiện $U_1 + U_2 = 0$ (hình 3.11).

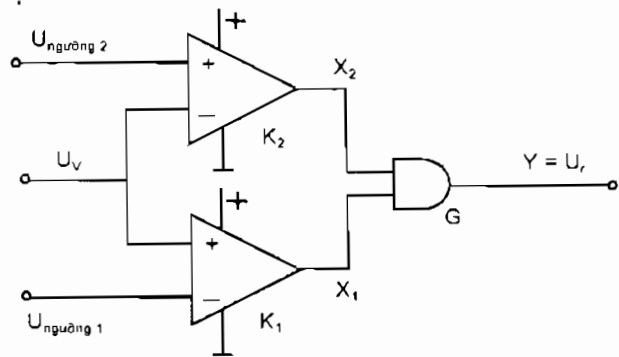


Hình 3.11. Giảm đồ đặc tuyến truyền đạt của bộ so sánh tổng

3.5. MẠCH SO SÁNH HAI NGƯỠNG

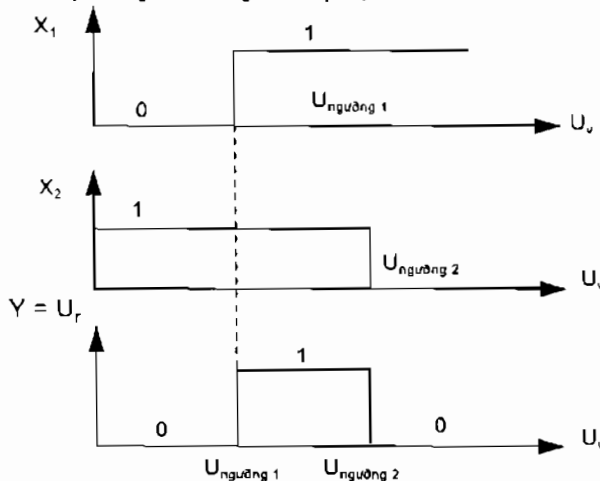
a) Chức năng mạch điện

Chức năng mạch so sánh hai ngưỡng là để xác định điện áp đầu vào nằm trong hay nằm ngoài một khoảng giới hạn cho trước, sơ đồ mạch như hình 3.12 (chú ý phân cấp nguồn đơn cực).



Hình 3.12. Sơ đồ mạch so sánh hai ngưỡng

b) Giảm đồ đặc tuyến truyền đạt (hình 3.13)



Hình 3.13. Đặc tuyến truyền đạt

c) Nguyên lý làm việc của mạch điện

Để xác định xem điện áp vào có nằm trong một giới hạn giá trị cho trước hay không, người ta sử dụng mạch so sánh hai ngưỡng (hình 3.12).

Để phối hợp các đầu ra của K_1 , K_2 ở đây sử dụng một cổng logic phụ là cổng AND(G).

Tại đầu ra của G, ta có U_r :

$$U_r = Y = 1 \text{ (tương ứng với mức điện áp cao)}$$

Khi tại các lối ra của K_1 và K_2 có:

$$X_1 = X_2 = 1$$

Các trường hợp còn lại với mọi giá trị X_1 , X_2

$$(X_1, X_2 = 0)$$

$$U_r = Y = 0 \text{ (tương ứng với mức điện áp thấp).}$$

Kết hợp tính chất của mạch và tính chất của cổng G, ta nhận được đặc tuyến truyền đạt (hình 3.13).

Từ đặc tuyến truyền đạt, thấy rằng:

$$U_r = 1 \text{ khi } U_{ngưỡng1} \leq U_v \leq U_{ngưỡng2}$$

$$\text{Và } U_r = 0 \text{ khi } U_v < U_{ngưỡng1} \text{ hoặc } U_v > U_{ngưỡng2}$$

Lưu ý: Cần chọn $U_{ngưỡng1} < U_{ngưỡng2}$

Bộ so sánh hai ngưỡng được sử dụng đặc biệt thuận lợi khi cần theo dõi và khống chế tự động thông số nào đó của một quá trình, trong một giới hạn cho phép đã định sẵn (thể hiện ở hai giá trị điện áp ngưỡng) hoặc ngược lại không cho phép giới hạn này rơi vào vùng cấm đã chọn trước nhờ hai giá trị điện áp ngưỡng tương ứng.

3.6. PHẠM VI ỨNG DỤNG

Chế độ khoá của khuếch đại thuật toán sử dụng trong các mạch dao động tạo xung, các mạch đóng mở điều khiển, các mạch so sánh...

CÂU HỎI VÀ BÀI TẬP

1. Trình bày các điều kiện chuyển mạch của khuếch đại thuật toán trong chế độ khoá.
2. Vẽ và trình bày nguyên lý hoạt động mạch so sánh mức âm.
3. Vẽ và trình bày nguyên lý hoạt động mạch so sánh hồi tiếp dương.
4. Vẽ và trình bày nguyên lý hoạt động mạch so sánh tổng.
5. Vẽ và trình bày nguyên lý hoạt động mạch so sánh hai ngưỡng.
6. Hãy nêu các ứng dụng của khuếch đại thuật toán trong chế độ khoá.

TỔNG QUAN VỀ CÁC MẠCH TẠO DAO ĐỘNG ĐIỀU HOÀ

4.1. CÁC VẤN ĐỀ CHUNG VỀ TẠO DAO ĐỘNG ĐIỀU HOÀ

Các mạch tạo dao động điều hoà được sử dụng rộng rãi trong các hệ thống thông tin, trong các máy phát, máy thu; trong máy đo, máy kiểm tra, thiết bị y tế... Hiểu một cách đơn giản, mạch dao động là mạch tạo ra tín hiệu.

Tổng quát, người ta chia ra làm hai loại mạch dao động là dao động điều hoà tạo ra các tín hiệu dạng hình sin và dao động tích thoát tạo ra các tín hiệu không sin như tạo xung răng cưa, xung nhọn, xung tam giác, xung vuông. Ở đây, chúng ta chỉ nghiên cứu các mạch dao động điều hoà.

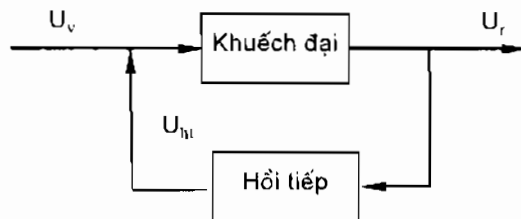
Các mạch tạo dao động điều hoà có thể làm việc trong dải tần số từ vài héc (Hz) đến hàng nghìn megahec (MHz). Để tạo dao động có thể dùng các phần tử tích cực như tranzito lưỡng cực, tranzito trường, mạch khuếch đại thuật toán hoặc các phần tử đặc biệt như diốt Tunnel, diốt Gunn...

Để tạo dao động điều hoà, có thể theo hai nguyên tắc cơ bản sau:

- Tạo dao động bằng hồi tiếp dương.
- Tạo dao động bằng phương pháp tổng hợp mạch.

Ở đây ta chỉ nghiên cứu các mạch tạo dao động theo nguyên tắc hồi tiếp dương.

a) Sơ đồ khối



Hình 4.1. Sơ đồ khối mạch tạo dao động điều hoà

Mạch dao động điều hoà có sơ đồ khối như hình 4.1, bao gồm:

- Khối khuếch đại (KĐ);
- Phân tử hồi tiếp (ht).

Nguyên tắc: Lấy một phần năng lượng ở đầu ra của khối khuếch đại hồi tiếp dương quay trở lại đầu vào.

b) Điều kiện của các mạch tạo dao động điều hoà

- Điều kiện cân bằng về biên độ

$$K \cdot \beta \geq 1 \quad (4.1)$$

Trong đó: $K = \frac{U_r}{U_v}$ là hệ số khuếch đại;

$$\beta = \frac{U_{ht}}{U_r} \text{ là hệ số hồi tiếp.}$$

- Điều kiện cân bằng về pha

$$\varphi_K + \varphi_\beta = 2n\pi \quad (4.2)$$

Trong đó: φ_K là góc di pha của bộ khuếch đại;

φ_β là góc di pha của mạch hồi tiếp.

Điều kiện để tồn tại dao động là:

Nếu ban đầu $K \cdot \beta \gg 1$ và đảm bảo điều kiện về pha thì mạch dao động đạt ổn định nhanh nhưng dạng tín hiệu ra bị méo.

Nếu ban đầu $K \cdot \beta > 1$ và gần bằng 1 thì mạch đạt độ ổn định chậm nhưng ít méo.

Nếu $K \cdot \beta < 1$ thì mạch không dao động, khi đó U_r là dạng dao động tắt dần.

4.2. ĐẶC ĐIỂM CỦA CÁC MẠCH TẠO DAO ĐỘNG ĐIỀU HOÀ

Đặc điểm chung

– Từ những phân tích trên, ta rút ra những đặc điểm cơ bản của một mạch dao động:

- + Mạch tạo dao động cũng là một mạch KĐ, nhưng là mạch KĐ tự điều khiển bằng hồi tiếp dương từ đầu ra về đầu vào. Năng lượng tự dao động lấy từ nguồn cung cấp một chiều.

- + Muốn có dao động phải thoả mãn điều kiện cân bằng biên độ và cân bằng về pha.
- + Mạch phải chứa ít nhất một phần tử tích cực làm nhiệm vụ biến đổi năng lượng một chiều thành năng lượng xoay chiều, đồng thời có vai trò là một khâu điều chỉnh để đảm bảo biên độ dao động không đổi ở trạng thái xác lập.
- Đặc điểm về nguồn cung cấp: Phải sử dụng các nguồn ổn định, hoặc nguồn có ổn áp.
- Đặc điểm về kết cấu của mạch: Giảm ảnh hưởng của tải đến mạch dao động bằng cách thêm tầng đệm ở đầu ra của tầng tạo dao động.
- Đặc điểm về các phần tử tích cực: Dùng các phần tử tích cực có hệ số khuếch đại lớn, có hệ số nhiệt nhỏ.

4.3. CÁC PHƯƠNG PHÁP ỔN ĐỊNH BIÊN ĐỘ VÀ ỔN ĐỊNH TẦN SỐ DAO ĐỘNG

a) Ổn định biên độ dao động

Khi mới đóng mạch, nếu điều kiện về pha được thoả mãn tại một tần số nào đó, đồng thời $K.\beta > 1$ thì trong mạch phát sinh dao động ở tần số đó. Ta nói mạch ở trạng thái quá độ (quá trình nuôi dưỡng dao động). Ở trạng thái xác lập, biên độ dao động không đổi ứng với $K.\beta = 1$ (quá trình duy trì dao động).

Để đảm bảo ổn định biên độ ở trạng thái xác lập, có thể thực hiện các biện pháp sau:

- Xác định biên độ điện áp ra bằng cách chọn trị số điện áp nguồn cung cấp một chiều thích hợp, với biên độ điện áp xoay chiều cực đại trên đầu ra mạch khuếch đại luôn nhỏ hơn giá trị điện áp nguồn cung cấp một chiều cho phần tử khuếch đại đó.

- Dịch chuyển điểm làm việc trên đặc tuyến phi tuyến của phần tử tích cực nhờ thay đổi điện áp phân cực đặt lên cực điều khiển của phần tử khuếch đại.

- Dùng mạch hồi tiếp phi tuyến hoặc dùng phần tử hiệu chỉnh (ví dụ: điện trở nhiệt hoặc điện trở thông của điốt).

Tùy thuộc vào mạch điện cụ thể có thể áp dụng những biện pháp trên.

b) Ổn định tần số dao động

Vấn đề ổn định tần số dao động liên quan chặt chẽ đến điều kiện cân bằng pha. Khi dịch pha giữa điện áp hồi tiếp đưa về và điện áp ban đầu thay đổi, sẽ dẫn đến sự thay đổi tần số dao động. Để nâng cao độ ổn định tần số của mạch tạo dao động, cần áp dụng các biện pháp sau:

– Thực hiện các biện pháp nhằm hạn chế sự thay đổi các tham số của mạch tạo dao động như: Dùng nguồn ổn áp, dùng các linh kiện có hệ số nhiệt độ nhỏ, có sai số nhỏ, dùng các phần tử ổn định nhiệt...

– Thực hiện các biện pháp nhằm giảm sự thay đổi góc pha theo tham số của mạch tạo dao động, nghĩa là: $\varphi_{K(m,\omega)} + \varphi_{H(n,\omega)} = 0$ từ điều kiện về pha: $\varphi_K + \varphi_H = 0$

Trong đó: m, n đặc trưng cho các tham số của các phần tử trong mạch khuếch đại. Do đó, cần phải chọn mạch tạo dao động thích hợp: Mạch ba điểm điện cảm, ba điểm điện dung, ghép biến áp hay mạch tạo dao động đổi pha...

– Thực hiện các biện pháp làm tăng tốc độ biến đổi của các góc pha theo tần số tại điểm xảy ra dao động như: sử dụng các phần tử có phẩm chất cao (sử dụng mạch cộng hưởng thạch anh, dùng phần tử có hệ số khuếch đại lớn).

Theo các nghiên cứu thực tế cho thấy: nếu không dùng các biện pháp ổn định đặc biệt thì độ ổn định tần số $\frac{\Delta f}{f_0}$ của các bộ tạo dao động điều hoà có thể đạt được trong khoảng $10^{-2} \dots 10^{-3}$. Khi dùng các biện pháp trên đây có thể tăng độ ổn định tới 10^{-4} hoặc cao hơn. Trong trường hợp dùng thạch anh có thể đạt được $\frac{\Delta f}{f_0} \approx 10^{-6} \dots 10^{-8}$.

4.4. PHẠM VI TẦN SỐ CỦA CÁC MẠCH DAO ĐỘNG ĐIỀU HOÀ

a) Mạch dao động RC

Ở dải tần số thấp từ vài héc (Hz) đến vài chục kilôhec (kHz), người ta dùng mạch tạo dao động dịch pha RC. Không dùng mạch dao động LC vì sẽ phải tăng kích thước và trọng lượng của các phần tử trong mạch dao động.

b) Mạch tạo dao động LC

Mạch dao động LC dùng để tạo ra các tín hiệu cao tần từ hàng trăm kilôhec đến hàng trăm megahec. Với các kiểu mạch đa dạng, mạch tạo dao động LC tạo ra tần số dao động gần với tần số cộng hưởng của nó.

$$f = \frac{1}{2\pi\sqrt{LC}} \quad (\text{Hz}) \quad (4.3)$$

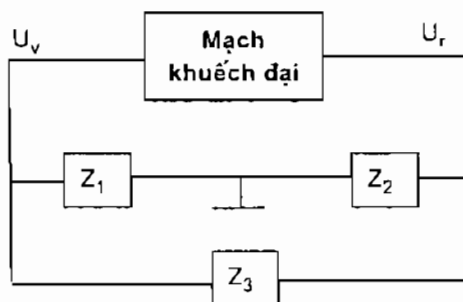
c) Mạch dao động với thạch anh

Trong những mạch tạo dao động LC yêu cầu chất lượng cao người ta thay thế khung dao động LC bằng bộ cộng hưởng thạch anh, khi đó đạt được độ ổn định tần số là lớn.

4.5. CẤU TRÚC CHUNG MẠCH TẠO DAO ĐỘNG CỘNG HƯỞNG

Các mạch dao động dịch pha chỉ được sử dụng để tạo ra dao động tần thấp, muốn tạo dao động tần số cao thường sử dụng các mạch dao động cộng hưởng.

Hình 4.2 là sơ đồ tổng quát của mạch dao động cộng hưởng. Z_1 , Z_2 , Z_3 là các phần tử điện kháng, có thể là dung kháng hoặc cảm kháng.



Hình 4.2. Mạch tạo dao động cộng hưởng

Tại tần số cộng hưởng thì $Z_1 + Z_2 + Z_3 = 0$.

Để tính toán các điều kiện dao động ta sử dụng mô hình tương đương như hình 4.3.

Nếu trở kháng vào Z_v của mạch khuếch đại thỏa mãn điều kiện $Z_v \gg Z_2$ (điều kiện này được thỏa mãn vì Z_2 thường rất nhỏ).

Tính hệ số hồi tiếp β :

$$\text{Sử dụng hình 4.3b ta có: } U_2 = \frac{Z_2}{Z_2 + Z_3} U_1 \text{ mà } \beta = \frac{U_2}{U_1} = \frac{Z_2}{Z_2 + Z_3}$$

Vì $Z_v \gg Z_2$ nên trong sơ đồ hình 4.3a

ta có $Z_v // Z_2 \approx Z_2$.

Gọi Z_L là tổng trở kháng phản hồi tiếp. Ta có:

$$Z_L = \frac{Z_1(Z_2 + Z_3)}{Z_1 + Z_2 + Z_3}$$

Điện áp đầu ra bộ khuếch đại:

$$U_r = \frac{Z_L}{Z_r + Z_L} K_0 \cdot U_v$$

(K_0 là hệ số khuếch đại của mạch khuếch đại khi tải hở).

Hệ số khuếch đại của mạch khuếch đại được tính:

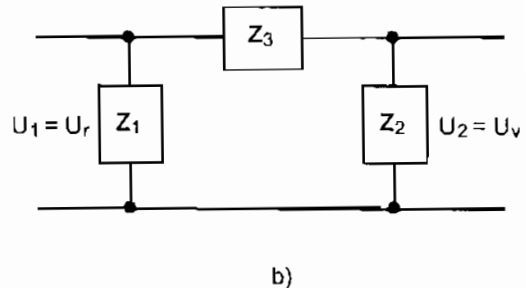
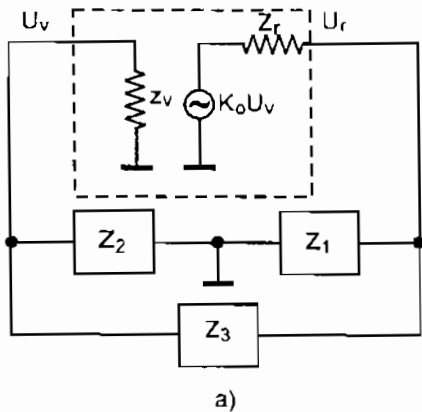
$$K = \frac{U_r}{U_v} = \frac{Z_L}{Z_r + Z_L} K_0$$

Thay Z_L vào ta có:

$$K = \frac{Z_1(Z_2 + Z_3)}{Z_1(Z_2 + Z_3) + R_0(Z_1 + Z_2 + Z_3)} K_0$$

Xét

$$\beta K = \frac{Z_1 Z_2}{Z_1(Z_2 + Z_3) + R_0(Z_1 + Z_2 + Z_3)} K_0$$



Hình 4.3. Mô hình tương đương của mạch dao động cộng hưởng

Tại tần số cộng hưởng $Z_1 + Z_2 + Z_3 = 0$

$$\text{Nên } \beta K = \frac{Z_2}{Z_2 + Z_3} K_0 = -\frac{Z_2}{Z_1} K_0$$

Điều kiện $\beta K \geq 1$ trở thành điều kiện: $K_0 \leq -\frac{Z_2}{Z_1}$

Giải phương trình $Z_1 + Z_2 + Z_3 = 0$ ta sẽ tìm được tần số cộng hưởng f_0 .

Tùy theo Z_1, Z_2, Z_3 và tính chất của mạch khuếch đại ta có các dạng mạch cộng hưởng sau:

Tên mạch	Z_1	Z_2	Z_3	Mạch khuếch đại
Hartley	L	L	C	Khuếch đại đảo
	L	C	L	Khuếch đại lập
Colpitts	C	C	L	Khuếch đại đảo
	L	C	C	Khuếch đại không đảo
một dạng Clapp	C	C	LC nối tiếp	Khuếch đại đảo

4.6. PHƯƠNG PHÁP TÍNH TOÁN CÁC MẠCH TẠO DAO ĐỘNG

Có nhiều phương pháp để tính toán mạch dao động, trong đó phương pháp thông dụng nhất, đó là tính toán mạch dao động theo phương pháp mạch khuếch đại có hồi tiếp. Nội dung của phương pháp này bao gồm: phương pháp tính toán linh kiện cân bằng về biên độ và phương pháp tính toán linh kiện cân bằng về pha.

– Phương pháp tính toán linh kiện cân bằng về pha:

$$\varphi_K + \varphi_\beta = 2n\pi \quad (4.4)$$

Điều kiện cân bằng về pha do kết cấu của mạch đảm nhiệm. Khi tính toán về giá trị các linh kiện không cần quan tâm đến.

– Phương pháp tính toán linh kiện cân bằng về biên độ:

$$K \cdot \beta \geq 1 \quad (4.5)$$

Khi tính toán phải căn cứ vào mạch điện cụ thể để xác định hệ số khuếch đại K và hệ số K_{in} , rồi buộc tích của chúng bằng 1, từ đó suy ra các thông số cần thiết của mạch điện.

Phương pháp tính bao gồm 6 bước:

Bước 1. Tính toán hệ số khuếch đại.

Bước 2. Xác định hệ số hồi tiếp.

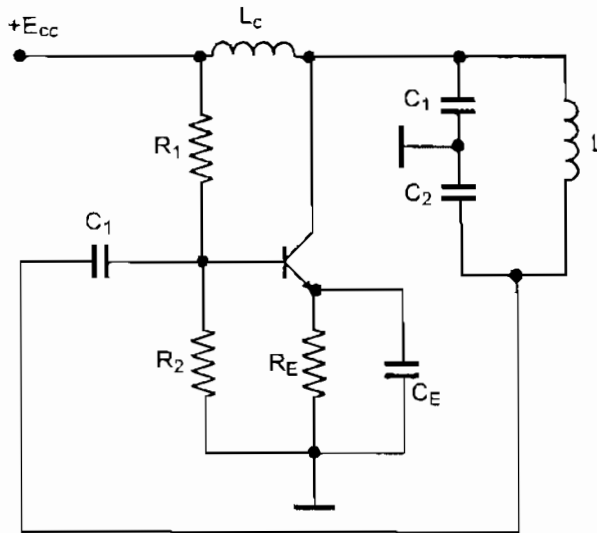
Bước 3. Tính tích số $K.K_{ht}$.

Bước 4. Xác định điều kiện dao động của mạch.

Bước 5. Xác định hệ số hồi tiếp để mạch tự dao động được.

Bước 6. Xác định trị số các linh kiện mắc trong mạch.

Để minh họa, ta xét ví dụ sau: Tính điều kiện tự dao động của mạch ba điểm điện dung (mạch colpits) như hình 4.4.



Hình 4.4. Mạch tạo dao động ba điểm điện dung

Giải: Ta tính điều kiện cân bằng biên độ của mạch theo các bước trên. Giả thiết: $R_1 // R_2 \gg h_{11}$ (h_{11} là điện trở vào vi phân) [1] (4.6)

Bước 1. Tính hệ số khuếch đại K

Mạch khuếch đại mắc E chung

$$K \approx -SZ_C = -\frac{h_{21}}{h_{11}} Z_C \quad (4.7)$$

(h_{21} bằng β là hệ số khuếch đại dòng điện vi phân) [1]

Trong mạch điện trên, trở kháng giữa cực C và đất, Z_C là một phần trở kháng của khung cộng hưởng, được xác định:

$$Z_C = p^2 \cdot R_{id} // Z_{vpa} \quad (4.8)$$

Trong đó: p là hệ số ghép của tranzito với khung cộng hưởng, được xác định:

$$p = \frac{U_{CE}}{U_{id}} = \frac{C_1 \cdot C_2}{(C_1 + C_2) C_1} = \frac{C_2}{C_1 + C_2} \quad (4.9)$$

Tính R_{id} là trở kháng của khung cộng hưởng tại tần số cộng hưởng:

$$R_{id} = \frac{L}{rC} \quad (4.10)$$

Trong đó: L là điện cảm của khung cộng hưởng;

C là điện dung của khung cộng hưởng;

r là điện trở tổn hao của khung cộng hưởng.

Z_{vpa} là trở kháng vào phản ánh sang nhánh collector – emitter, nếu giả thiết $R_1 // R_2 \gg h_{11}$; ta có:

$$Z_{vpa} = \frac{Z_V}{n^2} = \frac{h_{11}}{n^2} \quad (4.11)$$

Với n là hệ số phản ánh

$$n = \frac{U_{BE}}{U_{CE}} = \frac{C_1}{C_2} \quad (4.12)$$

Thay (4.8), (4.9) và (4.11) vào (4.12) ta xác định được hệ số:

$$K = -\frac{h_{21}}{h_{11}} = \frac{\frac{R_{id}}{(1+n)^2} \cdot \frac{h_{11}}{n^2}}{\frac{R_{id}}{(1+n)^2} + \frac{h_{11}}{n^2}} \quad (4.13)$$

Bước 2. Xác định hệ số hồi tiếp

$$K_{ht} = \frac{U_{BE}}{U_{CE}} = -\frac{C_1}{C_2} = -n \quad (4.14)$$

Bước 3. Tính tích số $K \cdot K_{ht}$

$$K \cdot K_{ht} = n \frac{R_{id} \cdot h_{21}}{n^2 R_{id} + h_{11} (1+n)^2} \quad (4.15)$$

Bước 4. Xác định điều kiện dao động của mạch

$$K.K_{ht} \geq 1 \quad (4.16)$$

Thay (4.16) vào (4.15) và biến đổi ta có:

$$(1+n)^2 + n^2 \frac{R_{td}}{h_{11}} - \frac{h_{11}}{h_{11}} \cdot R_{td} \cdot n \leq 0 \quad (4.17)$$

Trong biểu thức (4.17):

Dấu = ứng với trường hợp dao động xác lập;

Dấu < ứng với trường hợp quá độ lúc mới đóng mạch.

Với cách trên ta có thể tính được điều kiện tự dao động cho các mạch khác nhau.

Bước 5. Xác định hệ số hồi tiếp để mạch tự dao động được.

Thông thường giá trị $n \ll 1$ nên (4.17) được tính gần đúng:

$$(1+n)^2 + n \cdot \frac{R_{td}}{h_{11}} - \frac{h_{11}}{h_{11}} \cdot R_{td} \leq 0 \quad (4.18)$$

Tính (4.18) theo n , ta có:

$$n_{1,2} = \frac{h_{12}}{2} \pm \sqrt{\left(\frac{h_{21}}{2}\right)^2 - \frac{h_{11}}{R_{td}}} \quad (4.19)$$

Từ (4.18) đạo hàm và xét dấu, ta được:

$$n_2 \leq n \leq n_1 \quad (4.20)$$

Như vậy, nếu hệ số hồi tiếp n thỏa mãn (4.20), thì trong mạch có dao động hình sin (ở trạng thái xác lập) tại n_1 hoặc n_2 .

Bước 6. Xác định trị số các linh kiện mắc trong mạch qua hệ số hồi tiếp n (4.14) và qua tần số dao động của mạch

$$(4.21)$$

$$f_{dt} \approx \frac{1}{2\pi \sqrt{L \cdot \frac{C_1 \cdot C_2}{C_1 + C_2}}} \text{ (Hz)}$$

CÂU HỎI VÀ BÀI TẬP

1. Trình bày nguyên tắc cơ bản để tạo dao động điều hoà.
2. Vẽ sơ đồ khối mạch tạo dao động, trình bày điều kiện về pha và điều kiện về khuếch đại trong mạch dao động điều hoà.
3. Nêu các điều kiện để tồn tại dao động.
4. Trình bày các phương pháp ổn định tần số và biên độ dao động.
5. Trình bày phương pháp tính toán mạch dao động, nêu các bước tính toán mạch dao động.
6. Vẽ và phân tích cấu trúc mạch tạo dao động điều hoà trong ví dụ hình 4.3.

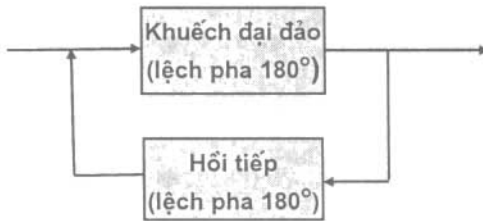
Bài 5

MẠCH DAO ĐỘNG DỊCH PHA

5.1. GIỚI THIỆU VỀ MẠCH DAO ĐỘNG DỊCH PHA

5.1.1. Cấu trúc của mạch

Sơ đồ khối của mạch dao động dịch pha có dạng như hình 5.1.



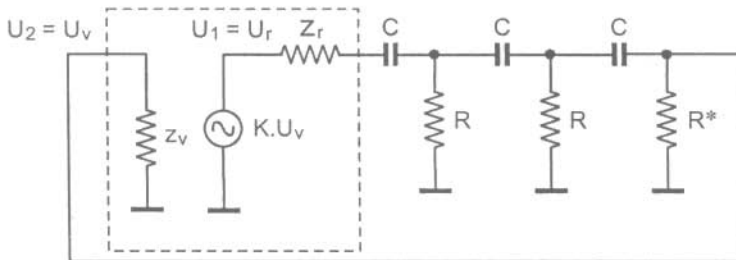
Hình 5.1. Sơ đồ khối mạch dao động dịch pha

Phần khuếch đại có thể sử dụng BJT, FET, OA làm mạch khuếch đại đảo (đầu ra lệch pha 180° so với đầu vào).

Phần hồi tiếp sử dụng ba mắt RC mắc nối tiếp, mỗi mắt làm lệch pha 60° nên khối hồi tiếp làm lệch pha 180° . Như vậy điều kiện về pha được đảm bảo.

5.1.2. Phạm vi điều chỉnh tần số dao động

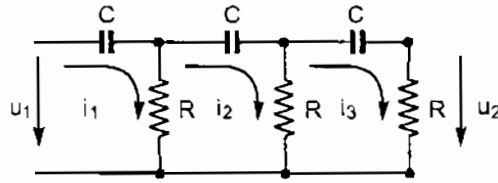
Một mạch dao động dịch pha có sơ đồ tương đương như hình 5.2.



Hình 5.2. Sơ đồ tương đương của mạch dao động dịch pha

(chú ý: $R^*/Z_v = R$)

Nếu trở kháng vào Z_v của mạch khuếch đại đủ lớn và trở kháng ra Z_r đủ nhỏ thì: $u_2 = u_v$, $u_1 = u_r = K.u_v$. Khi đó khâu hồi tiếp tương đương như hình 5.3.



Hình 5.3. Khâu hồi tiếp RC

Để xác định điều kiện về biên độ và tính tần số dao động cần thực hiện theo 4 bước:

Bước 1. Viết phương trình tính hệ số hồi tiếp:

$$\beta = \frac{u_1}{u_2} \quad (\text{phương trình dạng số phức}) \quad (5.1)$$

Bước 2. Rút gọn phương trình về dạng: $\beta = a + bj$ (5.2)

Bước 3. Cho $b = 0$ để tính tần số dao động f_0 .

Bước 4. Thay f_0 vào phương trình của β để xác định giá trị β tại f_0 và suy ra điều kiện về biên độ.

Theo hình 5.3 ta có $\beta = \frac{u_2}{u_1} = \frac{R.i_3}{u_1}$ (5.3)

Áp dụng định luật Kiéc sốp (Kirhoff) với các vòng mạch điện kín ta viết được 3 phương trình:

$$-u_1 + \left(\frac{1}{-j\omega C}\right)i_1 + R(i_1 - i_2) = 0 \quad (5.4)$$

$$R(i_2 - i_1) + \left(\frac{1}{-j\omega C}\right)i_2 + R(i_2 - i_3) = 0 \quad (5.5)$$

$$R(i_3 - i_2) + \left(\frac{1}{-j\omega C}\right)i_3 + Ri_3 = 0 \quad (5.6)$$

Sau khi giải 3 phương trình 3 ẩn trên ta sẽ tìm được i_3

$$i_3 = \frac{R^2 u_1}{R^3 - \frac{5R}{\omega^2 C^2} + j\left(\frac{1}{\omega^3 C^3} - \frac{6R^2}{\omega C}\right)} \quad (5.7)$$

Thay vào $\beta = \frac{u_2}{u_1} = \frac{R.i_3}{u_1}$

Ta có:

$$\beta = \frac{R^3}{R^3 - \frac{5R}{\omega^2 C^2} + j\left(\frac{1}{\omega^3 C^3} - \frac{6R^2}{\omega C}\right)} = \frac{1}{\left(1 - \frac{5}{R^2 \omega^2 C^2}\right) + j\left(\frac{1}{R^3 \omega^3 C^3} - \frac{6}{R \omega C}\right)}$$

Để mạch lệch pha 180° thì $\frac{1}{R^3 \omega_0^3 C^3} - \frac{6}{R \omega_0 C} = 0$

Suy ra: $\omega_0 = \frac{1}{\sqrt{6RC}}$ và $f_0 = \frac{1}{2\pi\sqrt{6RC}}$ (5.8)

Thay ω_0 vào biểu thức β ta tính được: $\beta = -\frac{1}{29}$ (dấu trừ thể hiện mạch lệch pha 180°).

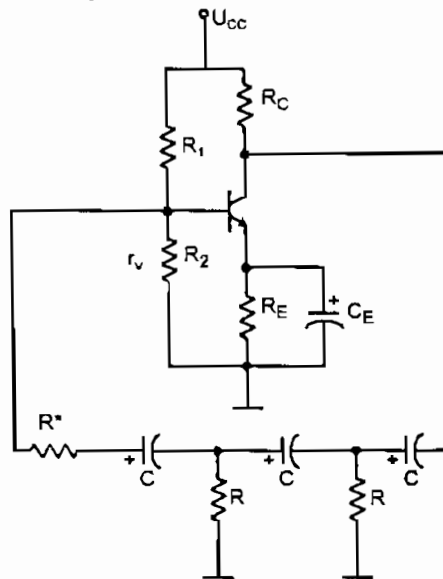
Điều kiện về biên độ để mạch dao động $K \cdot \beta \geq 1$ suy ra hệ số khuếch đại của phần khuếch đại phải thoả mãn $K \geq 29$.

5.1.3. Phạm vi ứng dụng

Mạch dao động dịch pha được sử dụng để tạo ra các dao động điều hoà có tần số thấp.

5.2. MẠCH DAO ĐỘNG DỊCH PHA DÙNG TRANZITO

5.2.1. Sơ đồ mạch điện hình 5.4.



Hình 5.4. Mạch dao động dịch pha dùng tranzito

$$R^*/r_v = R$$

Với:

$$r_v = R_1 // R_2 // r_v(B)$$

$$r_v(B) = \beta r_{BE}$$

$$r_{BE} \approx \frac{25mV}{I_E}$$

5.2.2. Tác dụng linh kiện

Với các linh kiện RC là một khâu của dao động dịch pha.

Mạch dao động yêu cầu ba khâu RC, mỗi khâu lệch pha 60° nên tổng dịch pha là 180° :

R_E, C_E : Ổn định chế độ làm việc của tranzito NPN;

R_1, R_2 : Tạo mạch định thiên kiểu phân áp cho cực B tranzito;

R_C : Điện trở cung cấp điện áp 1 chiều cho cực C tranzito.

5.2.3. Nguyên lý làm việc

Khi cấp nguồn một chiều, dòng I_C biến đổi chạy trong mạch. Nếu coi $I_C \approx I_E$ thì dòng I_C có chiều chạy trong mạch dao động như sau:

$$+U_{CC} \Rightarrow R_C \Rightarrow R_E \Rightarrow -E_{CC}$$

Dòng I_C biến đổi nên thông qua các khâu dao động RC, tạo nên dịch pha 180° .

Vì tranzito trong mạch dao động được mắc cực E chung nên các khâu dịch pha được mắc tạo hồi tiếp dương giữa đầu ra và đầu vào của tranzito, tạo ra dao động.

5.2.4. Tần số dao động của mạch điện

Do trở kháng ra của mạch khuếch đại dùng tranzito không đủ nhỏ so với trở kháng vào của mạch hồi tiếp nên công thức tính tần số dao động như trên không còn thỏa mãn.

Tính toán chi tiết mạch dịch pha dùng tranzito, công thức tính tần số dao động được xác định:

$$f = \frac{1}{2\pi RC} \frac{1}{\sqrt{6 + 4\left(\frac{R_C}{R}\right)}} \quad (5.9)$$

5.2.5. Hệ số khuếch đại của mạch điện

Để tồn tại dao động thì hệ số khuếch đại của mạch dùng tranzito phải thỏa mãn điều kiện:

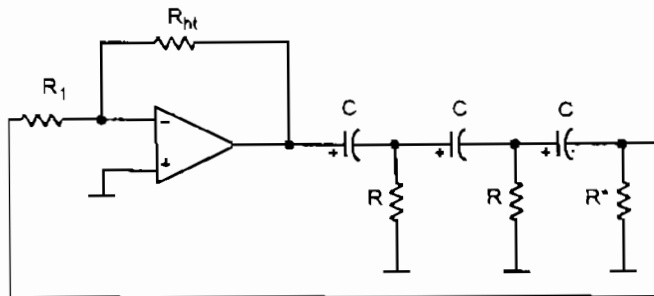
$$K > 23 + 29 \frac{R_c}{R} + 4 \left(\frac{R_c}{R} \right)^2 \quad (5.10)$$

5.3. MẠCH DAO ĐỘNG DỊCH PHA DÙNG BỘ THUẬT TOÁN (OA)

5.3.1. Sơ đồ mạch điện

Hình 5.5 là sơ đồ mạch dao động dịch pha sử dụng OA.

Chọn $R^*/R_1 = R$ hay khi $R^* \rightarrow \infty$ thì $R_1 = R$.



Hình 5.5. Mạch dịch pha dùng OA

5.3.2. Tác dụng linh kiện

RC: Các khâu dịch pha dao động RC;

R_{ht} : Điện trở hồi tiếp;

R_1 : Điện trở vào, mắc với đầu vào đảo;

OA: Bộ thuật toán OA đầu vào đảo.

5.3.3. Nguyên lý làm việc

Khi OA được cấp nguồn một chiều đối xứng, dòng I_r biến đổi chạy trong mạch.

Dòng I_r biến đổi nên thông qua ba khâu dao động RC, mỗi khâu gây nên dịch pha 60° , vậy tổng dịch pha 180° .

Vì bộ thuật toán được mắc đầu vào đảo, điện áp đầu ra và đầu vào của OA ngược pha nhau 180° . Vì vậy, khi mắc các khâu dịch pha giữa đầu ra và đầu vào của OA, điện áp ra và điện áp vào đồng pha nhau sẽ tạo ra dao động.

5.3.4. Điều kiện cân bằng

Do OA có trở kháng vào lớn và trở kháng ra nhỏ nên rất phù hợp sử dụng trong mạch tạo dao động dịch pha.

Hệ số khuếch đại của mạch khuếch đại dùng OA:

$$K = -\frac{R_{ht}}{R_1} \quad (5.11)$$

Để đảm bảo điều kiện về biên độ thì $K \geq 29$

do đó phải chọn: $R_{ht} \geq 29R_1$ (5.12)

5.3.5. Tần số dao động của mạch

Tần số dao động được tính theo công thức:

$$f = \frac{1}{2\pi RC\sqrt{6}} \quad (5.13)$$

5.4. PHẠM VI ỨNG DỤNG

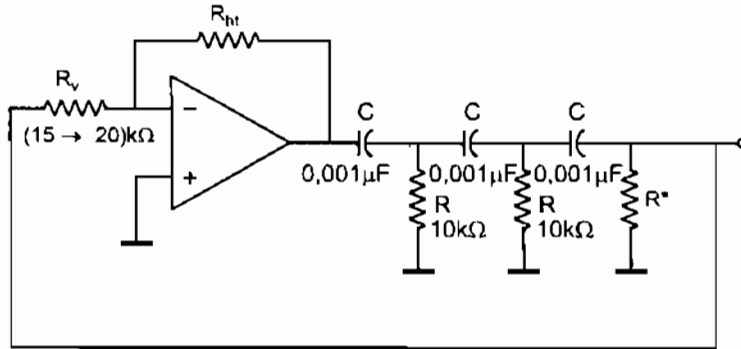
Mạch dao động dịch pha có ưu điểm gọn nhẹ, dễ lắp ráp và cân chỉnh, được sử dụng trong những mạch tạo dao động tần số thấp từ vài Hz đến vài chục kHz. Tuy nhiên, việc thay đổi tần số của dao động có phức tạp do đồng thời phải điều chỉnh ba linh kiện C (hay R).

CÂU HỎI VÀ BÀI TẬP

1. Nguyên tắc để tạo dao động dịch pha là gì?
2. Một mạch tạo dao động dịch pha dùng JFET có $g_m = 6000\mu S$, $r_d = 300k\Omega$ và điện trở nối tiếp $R = 12k\Omega$ để dao động tại tần số 2,5kHz. Hãy tìm giá trị tụ điện C?

3. Cho mạch dao động dịch pha có số liệu như hình 5.6. Tính R^* .

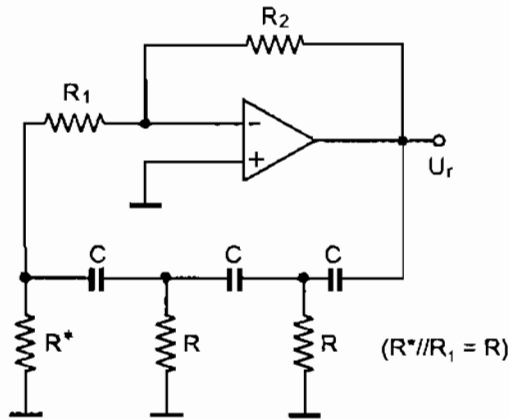
Hãy tính tần số dao động của mạch dao động đã cho.



Hình 5.6. Mạch dao động dịch pha

4. Tính toán tần số dao động của bộ tạo dao động dịch pha dùng BJT với: $R = 6k\Omega$, $C = 1500pF$ và $R_C = 18k\Omega$?

5. Cho mạch điện như hình 5.7. Biết: $R = 10k\Omega$, $C = 47nF$.



Hình 5.7

a) Cho biết tên gọi của mạch. Xác định điều kiện để mạch dao động.

b) Khi thỏa mãn điều kiện dao động, tính tần số và chu kỳ của tín hiệu ra.

6. Cho mạch điện như hình 5.8.

Biết: $C_1 = C_6 = 10nF$

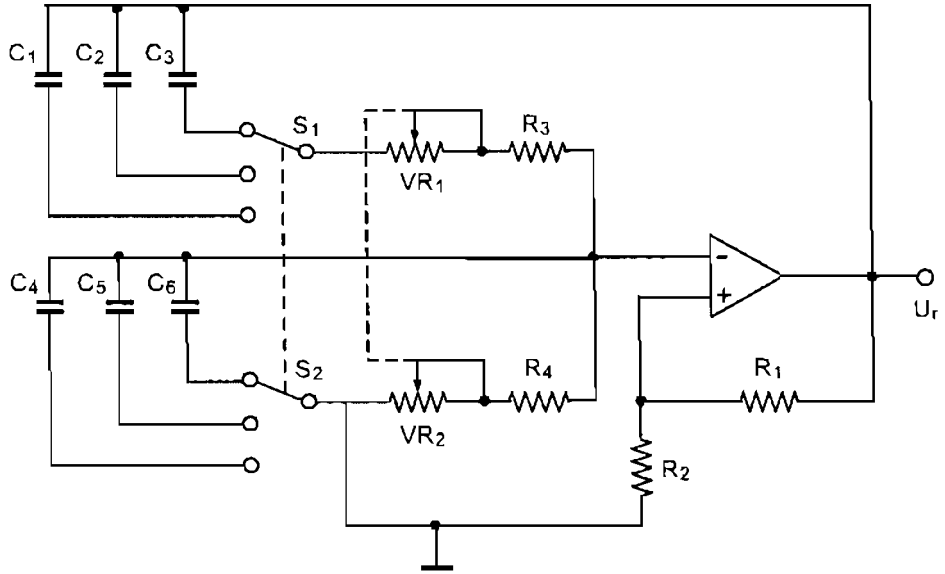
$C_2 = C_5 = 100nF$

$C_3 = C_4 = 1\mu F$

$$R_3 = R_4 = 1\text{k}\Omega$$

$$VR_1 = VR_2 = 10\text{k}\Omega$$

- Xác định điều kiện R_1 và R_2 để mạch dao động.
- Xác định dải tần số của các băng tần.



Hình 5.8

Bài 6

MẠCH DAO ĐỘNG CẦU WIEN

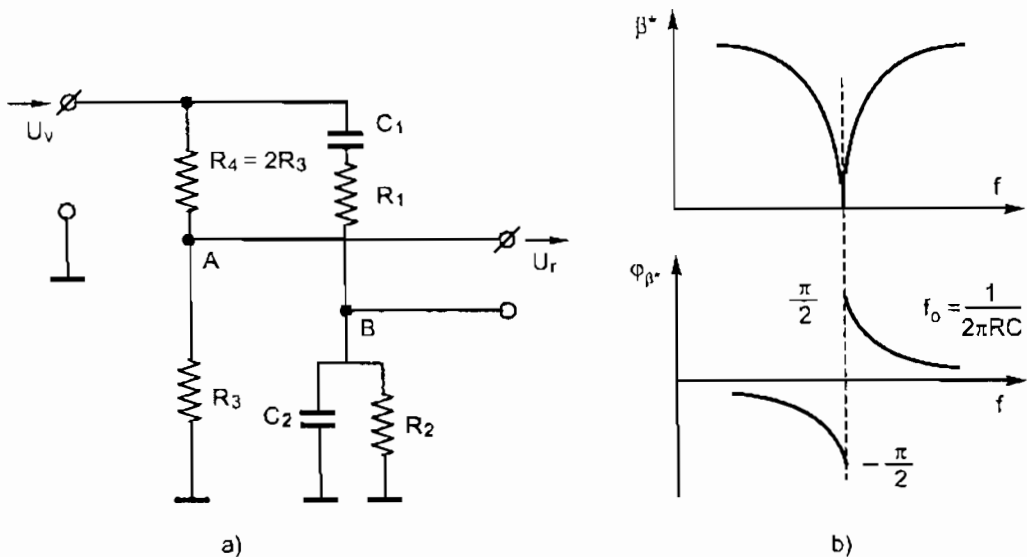
6.1. GIỚI THIỆU MẠCH DAO ĐỘNG CẦU WIEN

6.1.1. Cấu trúc của mạch

Mạch dao động cầu Wien dùng mạch hồi tiếp là một bộ lọc băng $R_1C_1R_2C_2$ hình 6.1a.

Mạch sử dụng OA mắc theo kiểu không đảo do khâu hồi tiếp có độ lệch pha 0^0 ở tần số trung tâm:

$$f_0 = \frac{1}{2\pi\sqrt{R_1C_1R_2C_2}}$$



Hình 6.1 a) Mạch dao động cầu Wien; b) Đặc tuyến biên độ – pha

6.1.2. Phạm vi điều chỉnh tần số của mạch

Tìm điều kiện dao động và tần số dao động:

Ta có hàm truyền đạt của mạch hồi tiếp:

$$\beta = \frac{U_2}{U_1} = \frac{\frac{R_1}{1 + j\omega R_1 C_1}}{R_2 + \frac{1}{j\omega C_2} + \frac{R_1}{1 + j\omega R_1 C_1}}$$

Sau khi biến đổi ta có:

$$\beta = \frac{\omega R_1 C_2}{\omega(R_1 C_1 + R_2 C_2 + R_1 C_2) + j(\omega^2 R_1 R_2 C_1 C_2 - 1)}$$

Tại tần số dao động ω_0

$$\omega_0^2 R_1 R_2 C_1 C_2 - 1 = 0 \text{ suy ra } \omega_0 = \frac{1}{\sqrt{R_1 R_2 C_1 C_2}}$$

hay
$$f_0 = \frac{1}{2\pi\sqrt{R_1 R_2 C_1 C_2}}$$

Tại tần số dao động f_0 ta có
$$\beta = \frac{1}{1 + \frac{R_2}{R_1} + \frac{C_2}{C_1}}$$

Trong trường hợp đặc biệt $R_1 = R_2 = R$ và $C_1 = C_2 = C$

Tần số dao động sẽ là:

$$f_0 = \frac{1}{2\pi RC} \quad \text{và} \quad \beta = \frac{1}{3}$$

Khi đó điều kiện về biên độ: $K\beta \geq 1$

Tương đương với $K \geq 3$, với $K = 1 + \frac{R_4}{R_3}$ suy ra $\frac{R_4}{R_3} \geq 2$.

Nếu $K < 3$ mạch sẽ không dao động, nếu chọn $K \gg 3$ mạch dao động nhưng tín hiệu ra sẽ bị méo dạng, với mạch này đầu tiên ta chọn cho $K > 3$ sau đó tự động điều chỉnh xuống gần bằng 3 để giảm méo.

Ví dụ:

a) Tính toán tần số cộng hưởng của mạch tạo dao động cầu Wien trên hình 6.2.

b) Thiết kế mạch tạo dao động cầu Wien để có tần số dao động $f_0 = 10\text{kHz}$

Bài giải

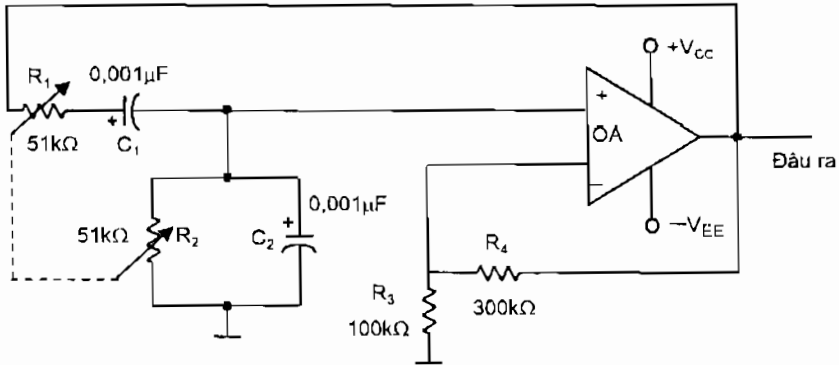
a) Sử dụng công thức trên ta có:

$$f_0 = \frac{1}{2\pi RC} = \frac{1}{2\pi(51 \times 10^3)(0,001 \times 10^{-6})} = 3120,7\text{kHz}$$

b) Sử dụng giá trị cân bằng $R_1 = R_2 = R$ và $C_1 = C_2 = C$ ta chọn $R = 100k\Omega$ và tính toán giá trị C theo công thức trên ta có:

$$C = \frac{1}{2\pi f_0 R} = \frac{1}{6,28(10 \times 10^3)(100 \times 10^3)} = \frac{10^{-9}}{6,28} = 159nF$$

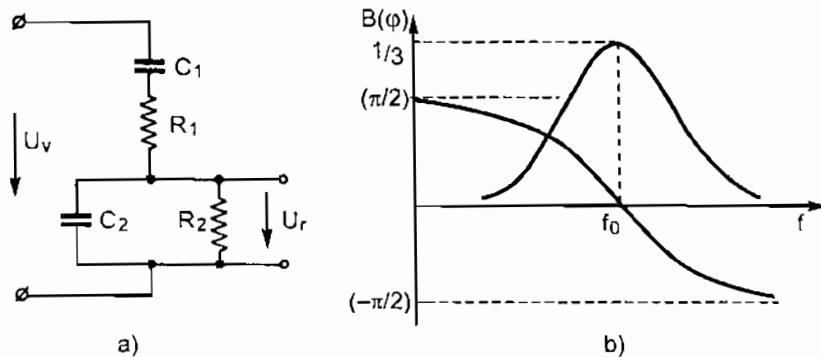
Chọn $R_4 = 300k\Omega$ và $R_3 = 100k\Omega$ đảm bảo tỷ số R_4/R_3 lớn hơn 2 để mạch có thể dao động.



Hình 6.2. Mạch tạo dao động cầu Wien

6.2. MẠCH DAO ĐỘNG CẦU WIEN

Sơ đồ bộ lọc băng RC, đặc tuyến truyền đạt và đặc tuyến pha trên hình 6.3.



Hình 6.3. a) Sơ đồ bộ lọc băng RC; b) Đặc tuyến truyền đạt và đặc tuyến pha

Mạch lọc này có đặc điểm như sau:

– Tại tần số f_0 được tính bằng công thức:

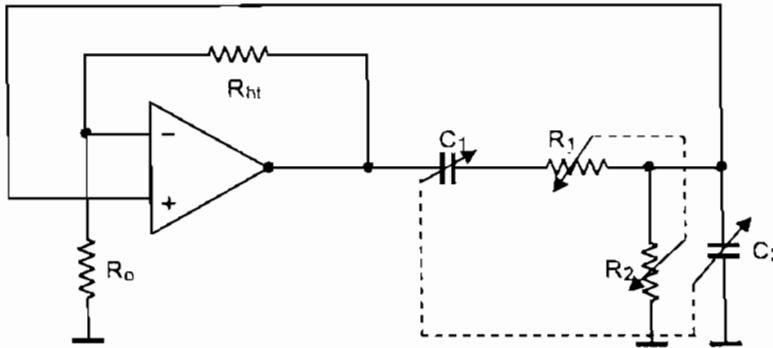
$$f_0 = \frac{1}{2\pi\sqrt{R_1 C_1 R_2 C_2}} \text{ (Hz)}$$

– Hệ số truyền đạt B đạt giá trị cực đại và bằng $1/3$.

– Đặc tuyến truyền đạt có dạng như đặc tuyến của mạch cộng hưởng song song, tại tần số cộng hưởng điện áp ra và vào cùng pha nhau.

Trong mạch điện hình 6.4 khi kết hợp bộ lọc băng $R_1C_1R_2C_2$ với khâu mạch $R_{ht}R_o$, sẽ được mạch lọc cầu Wien như hình 6.1a

Do vậy để tạo dao động dùng cầu Wien ta chỉ cần mạch khuếch đại có hệ số khuếch đại $K \geq 3$ và điện áp ra và vào không đảo pha (mạch khuếch đại không đảo pha).



Hình 6.4. Sơ đồ mạch RC dùng cầu Wien

Hình 6.4 là sơ đồ mạch dao động cầu Wien sử dụng khuếch đại thuật toán. Điện áp đưa về đầu vào không đảo pha để điện áp hồi tiếp trùng pha với điện áp vào. Hồi tiếp âm qua R_{ht} để xác định hệ số khuếch đại đảm bảo điều kiện về dao động. Trong thực tế thường chọn:

$$R_{ht} = 2R_o + \varepsilon$$

Trong đó, ε là một đại lượng rất nhỏ ($\varepsilon = 0,01$) để mạch dễ dao động.

Nếu chọn:

$$C_1 = C_2 = C ; R_1 = R_2 = R$$

Ta có: $f = \frac{1}{2\pi\sqrt{RC}}$; bằng cách thay đổi đồng thời cặp giá trị

$R_1 = R_2 = R$ với $C_1 = C_2 = C$ có thể thay đổi được f trong một dải rộng (từ 20Hz đến 20.000Hz).

CÂU HỎI VÀ BÀI TẬP

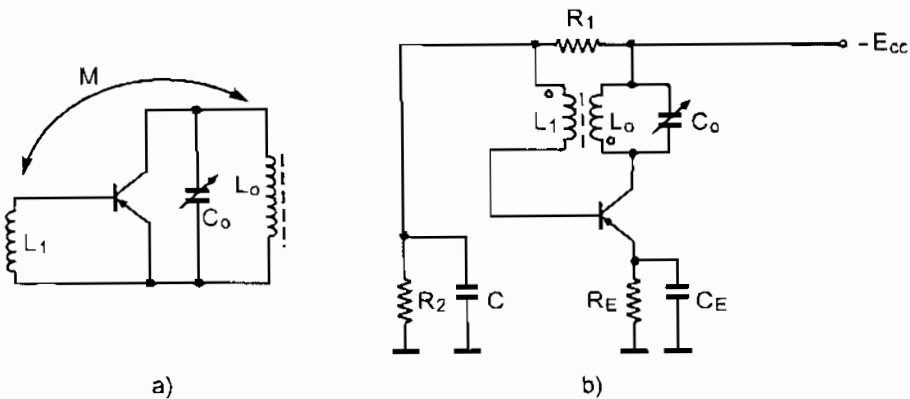
1. So sánh mạch dao động cầu Wien và mạch dao động dịch pha.
2. Vẽ sơ đồ, trình bày nguyên lý làm việc của mạch dao động dùng cầu Wien.
3. Hãy thiết kế mạch dao động cầu Wien để tần số dao động là 100Hz; 1kHz và 10kHz..

MẠCH DAO ĐỘNG GHÉP BIẾN ÁP

7.1. MẠCH DAO ĐỘNG GHÉP BIẾN ÁP DÙNG TRANZITO

7.1.1. Sơ đồ mạch điện

Mạch dao động ghép biến áp dùng bán dẫn hình 7.1b và sơ đồ tương đương hình 7.1a



Hình 7.1. Mạch dao động ghép biến áp (b) và sơ đồ tương đương (a)

7.1.2. Tác dụng của các linh kiện

Các điện trở R_1 , R_2 làm nhiệm vụ định điểm làm việc cho mạch, còn gọi là mạch định thiên cho cực B tranzito kiểu phân áp.

Tụ C làm cho cuộn dây L nối mát đối với thành phần xoay chiều.

Điện trở R_E để ổn định chế độ cho mạch dao động. Tụ C_E để khử hồi tiếp xoay chiều trên R_E .

Khung dao động gồm có tụ C_0 và cuộn cảm L_0 .

Cuộn dây L_1 lấy điện áp trên khung dao động về đầu vào để đảm bảo có hồi tiếp dương trong mạch.

7.1.3. Nguyên lý làm việc

Nguyên lý làm việc của mạch như sau: Khi cấp nguồn trong mạch xuất hiện dòng I_C biến đổi từ $0 \div I_{\omega}$, chạy theo chiều:

$$+E_C \Rightarrow R_E \Rightarrow T \Rightarrow L_0 \Rightarrow -E_C$$

Dòng I_C chạy qua cuộn dây L_0 , như vậy khung dao động được cung cấp năng lượng; quá trình trao đổi năng lượng dưới dạng từ trường W_H (trên cuộn dây L_0) và điện trường W_E (trên hai bản cực của tụ điện C_0) diễn ra:

$$W_H \Leftrightarrow W_E$$

Do đó tạo ra dao động hình sin. Dòng điện biến đổi I_C qua cuộn dây L_0 cảm ứng sang L_1 được đưa về bazơ của T. Điện áp này phải có chiều cùng pha với điện áp vào (ngược pha với điện áp ra) vì T mắc emitter chung. Vì vậy L_1 và L_0 phải được cuốn ngược chiều nhau. Hồi tiếp dương về đầu vào qua L_1 có tác dụng bù năng lượng cho khung dao động đúng lúc, đúng lượng tổn hao trong khung.

Vì vậy tại đầu ra là dao động duy trì có biên độ dao động không đổi.

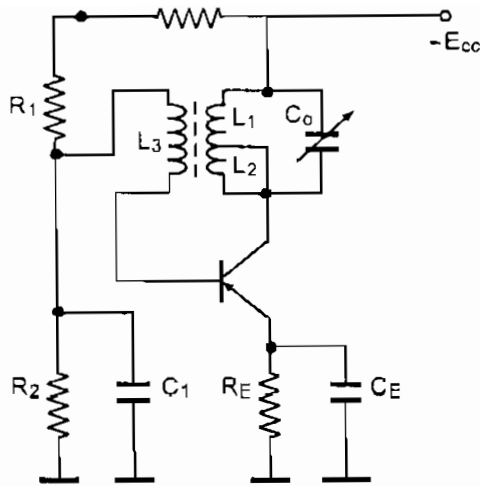
7.1.4. Điều kiện để mạch cân bằng

Từ sơ đồ tương đương ta thấy L_0 , C_0 mắc song song với trở kháng ra, L_1 mắc song song với trở kháng vào của mạch khuếch đại.

Như vậy điện áp hồi tiếp phải nhỏ hơn điện áp ra nên phải chọn tỷ số vòng dây:

$$\frac{n_0}{n_1} > 1 \quad (7.1)$$

Mặt khác, L_0 , C_0 song song với trở kháng ra sẽ làm cho hệ số chất lượng của mạch cộng hưởng nhỏ làm hạn chế biên độ dao động của mạch, vì vậy, người ta khắc phục bằng cách chỉ mắc song song một phần của khung dao động với trở kháng ra của mạch như hình 7.2.



Hình 7.2. Mạch dao động ghép biến áp dùng tranzito

7.1.5. Tần số dao động của mạch

$$f_{\text{đđ}} = \frac{1}{2\pi\sqrt{L_0 C_0}} \text{ (Hz)} \quad (7.2)$$

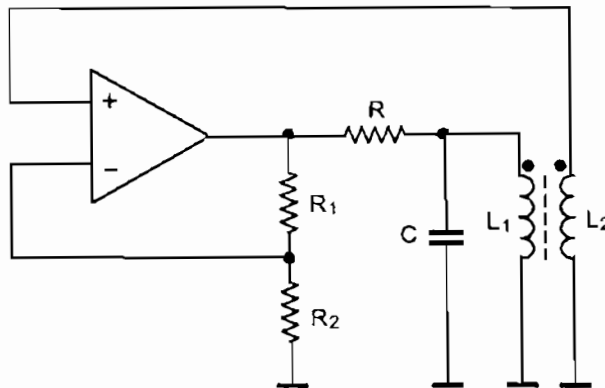
Trong đó: L_0 là điện cảm cuộn dây (Henry – H);

C_0 là điện dung của tụ điện (Fara – F).

7.2. MẠCH DAO ĐỘNG GHÉP BIẾN ÁP DÙNG VI MẠCH THUẬT TOÁN

7.2.1. Sơ đồ mạch điện

Sơ đồ hình 7.3 là mạch dao động ghép biến áp dùng vi mạch thuật toán.



Hình 7.3. Mạch dao động ghép biến áp dùng vi mạch thuật toán

7.2.2. Phân tích mạch điện

L_1C là khung dao động.

Vì trở kháng ra của vi mạch thuật toán nhỏ nên ở mạch ra được mắc thêm điện trở R để làm giảm ảnh hưởng đối với trở kháng của khung cộng hưởng L_1C .

Điện áp hồi tiếp đưa về đầu vào không đảo do đó L_2 và L_1 được cuốn cùng chiều nhau.

Các điện trở R_1 , R_2 có tác dụng để xác định hệ số khuếch đại của mạch vì ta có:

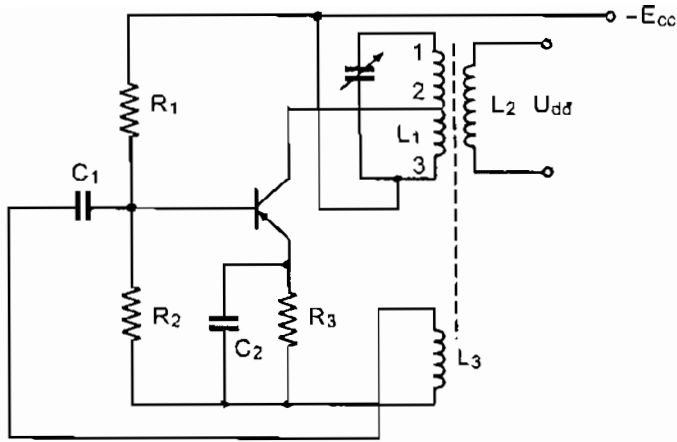
$$K_U = 1 + \frac{R_2}{R_1} \quad (7.3)$$

7.3. PHẠM VI ỨNG DỤNG

Mạch dao động ghép biến áp sử dụng trong các mạch tạo dao động, trong thiết bị thu – phát tín hiệu âm thanh, hình ảnh.

CÂU HỎI VÀ BÀI TẬP

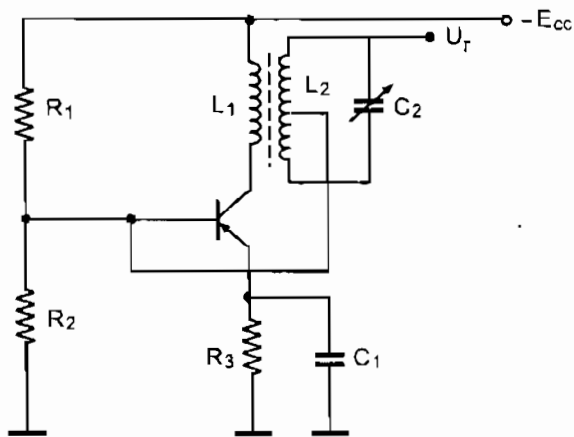
1. Nêu các phương pháp tạo tín hiệu dạng hình sin.
2. Vẽ sơ đồ khối, trình bày nguyên lý làm việc của bộ dao động tạo sóng hình sin.
3. Vẽ sơ đồ trình bày quá trình tạo dao động trong khung dao động LC.
4. Vẽ sơ đồ nguyên lý, sơ đồ tương đương, trình bày nguyên lý làm việc của mạch dao động ghép biến áp.
5. Vẽ sơ đồ, trình bày nguyên lý làm việc của mạch dao động ghép biến áp dùng tranzito và vi mạch thuật toán.
6. Nêu tên mạch dao động sau (hình 7.4).
 - Phân tích mạch dao động hình 7.4;
 - Tính tần số dao động của mạch dao động đó.



Hình 7.4

7. Nêu tên mạch dao động hình 7.5

- Phân tích tác dụng linh kiện và nguyên lý hoạt động mạch dao động hình 7.5.
- So sánh sự giống và khác nhau giữa mạch dao động hình 7.2 và mạch dao động hình 7.5.



Hình 7.5

Bài 8

CÁC MẠCH DAO ĐỘNG BA ĐIỂM ĐIỆN CẢM

8.1. GIỚI THIỆU MẠCH DAO ĐỘNG BA ĐIỂM ĐIỆN CẢM (MẠCH HARTLEY)

– Cấu trúc của mạch: Trong sơ đồ hình 4.3 các phần tử Z_1 , Z_2 là phần tử cảm kháng, còn Z_3 là phần tử dung kháng.

Để thực hiện, trong khung dao động cuộn cảm L được chia làm hai phần: L_1 , L_2 (sơ đồ tương đương hình 8.1a). Điện áp hồi tiếp lấy trên L_1 đưa trở về đầu vào ngược pha với điện áp lấy trên cực C của tranzito và trùng pha với điện áp vào.

Như vậy điều kiện về pha của mạch dao động (4.2) được thỏa mãn.

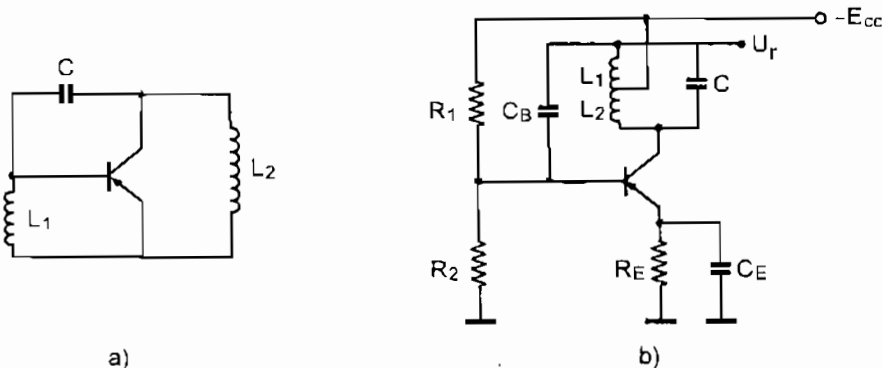
Để đảm bảo về biên độ số vòng dây $L_2 > L_1$ và tỷ số này phải được chọn thích hợp mới đảm bảo dao động được điều hoà. Trong thực tế thường chọn theo tỷ lệ sau:

$$\frac{L_2}{L_1} = \frac{U_{CE}}{U_{BE}} \quad (8.1)$$

8.2. MẠCH DAO ĐỘNG BA ĐIỂM ĐIỆN CẢM

8.2.1. Sơ đồ của mạch và sơ đồ tương đương

Sơ đồ mạch dao động ba điểm điện cảm được trình bày trên hình 8.1.



Hình 8.1. Mạch dao động ba điểm điện cảm

- Tần số dao động: $f_0 = \frac{1}{2\pi\sqrt{(L_1 + L_2).C}}$ (Hz) (8.2)

- Biên độ dao động phụ thuộc vào chế độ làm việc của tranzito.

8.2.2. Tác dụng linh kiện

Điện trở R_1, R_2 : Tạo điện áp định thiên cho cực B tranzito kiểu phân áp.

R_E, C_E : Bộ điện trở, tụ điện mắc ở cực phát của tranzito có tác dụng ổn định chế độ làm việc cho tranzito.

$(L_1 + L_2)/C$: Khung dao động.

Tụ C_B : Tụ dẫn hồi tiếp dương.

Tranzito T: Phần tử khuếch đại.

8.2.3. Nguyên lý làm việc

Nguyên lý làm việc của mạch như sau: Khi cấp nguồn trong mạch xuất hiện dòng I_C biến đổi từ $0 \div I_{C0}$ chạy theo chiều:

$$+E_{CC} \Rightarrow R_E \Rightarrow T \Rightarrow L_2 \Rightarrow L_1 \Rightarrow -E_C$$

Dòng I_C chạy qua cuộn dây $L(L_1 + L_2)$, như vậy khung dao động được cung cấp năng lượng; quá trình trao đổi năng lượng dưới dạng từ trường W_H (trên cuộn dây L) và điện trường W_E (trên hai bản cực của tụ điện C) diễn ra quá trình trao đổi năng lượng:

$$W_H \Leftrightarrow W_E$$

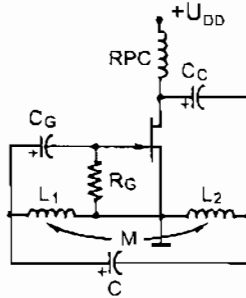
Do đó, tạo ra dao động hình sin. Một phần năng lượng trên cuộn dây L_1 thông qua tụ C_B hồi tiếp dương được đưa về bazơ của T. Điện áp này phải có chiều cùng pha với điện áp vào (ngược pha với điện áp ra) vì T mắc emítơ chung.

Hồi tiếp dương trở về đầu vào qua C_B có tác dụng bù năng lượng cho khung dao động đúng lúc, đúng lượng tổn hao trong khung.

Vì vậy, dao động ra là dao động duy trì có biên độ dao động không đổi.

8.3. MẠCH DAO ĐỘNG BA ĐIỂM ĐIỆN CẢM SỬ DỤNG TRANZITO TRƯỜNG (FET)

Bộ tạo dao động Hartley dùng FET được trình bày trên hình 8.2. Nguyên lý làm việc tương tự như mạch dao động ba điểm điện cảm sử dụng tranzito lưỡng cực như đã phân tích ở trên.



Hình 8.2. Mạch dao động Hartley dùng FET

Các linh kiện điện cảm L_1 , L_2 được mắc nối tiếp nên điện cảm của toàn mạch là $L_{td} = L_1 + L_2 + 2M$ với M là hồ cảm.

Tần số dao động của mạch này được tính theo công thức sau:

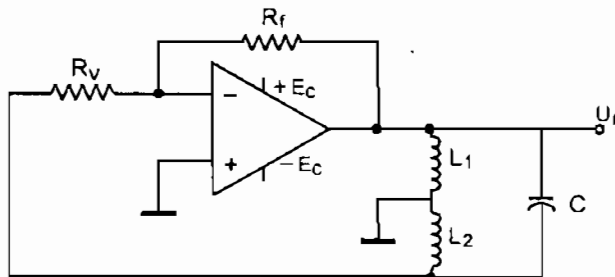
$$f_0 = \frac{1}{2\pi\sqrt{L_{td} \cdot C}} \quad (8.3)$$

$$L_{td} = L_1 + L_2 + 2M$$

8.4. MẠCH DAO ĐỘNG BA ĐIỂM ĐIỆN CẢM SỬ DỤNG IC THUẬT TOÁN

8.4.1. Sơ đồ mạch điện

Sơ đồ mạch dao động ba điểm điện cảm sử dụng IC thuật toán được trình bày trên hình 8.3.



Hình 8.3. Mạch dao động ba điểm điện cảm sử dụng IC thuật toán

8.4.2. Phân tích mạch điện

Các phần tử trong mạch điện gồm:

R_v : điện trở vào;

R_f : điện trở hồi tiếp;

L_1, L_2, C : khung dao động.

Mạch sử dụng bộ thuật toán tuyến tính với đầu vào đảo.

Tần số dao động của mạch phụ thuộc vào các giá trị cuộn cảm và tụ điện trong khung dao động:

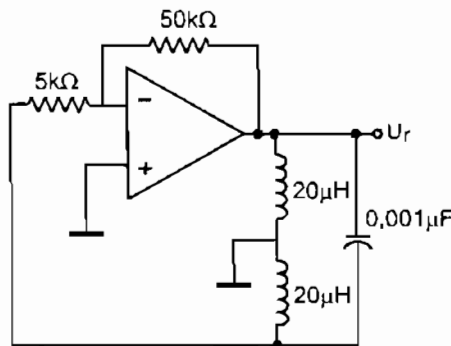
$$f_{dd} = \frac{1}{2\pi\sqrt{(L_1 + L_2) \cdot C}} \quad (8.4)$$

Trong đó: Các giá trị cuộn cảm được tính bằng đơn vị Henry (H) và điện dung tụ điện của khung dao động được tính bằng Fara (F) thì tần số dao động được tính bằng đơn vị là Hec (Hz).

Ví dụ: Tính tần số dao động trong mạch hình 8.4.

Tần số dao động trong mạch được xác định theo công thức:

$$f_{dd} = \frac{1}{2\pi\sqrt{(L_1 + L_2) \cdot C}}$$
$$f_{dd} = \frac{1}{2.3,1416 \cdot \sqrt{40(\mu\text{H}) \cdot 0,001(\mu\text{F})}} = 795,8\text{kHz}$$



Hình 8.4

CÂU HỎI VÀ BÀI TẬP

1. Phân tích cấu trúc mạch dao động ba điểm điện cảm. So sánh với mạch dao động ghép biến áp và mạch dao động ba điểm điện dung.
2. Vẽ và phân tích mạch dao động ba điểm điện cảm sử dụng tranzito lưỡng cực.
3. Phân tích tác dụng linh kiện và nguyên lý làm việc mạch dao động ba điểm điện cảm sử dụng tranzito trường (FET) hình 8.2.
4. Tính tần số dao động trong mạch hình 8.2, biết:

$$L_1 = L_2 = 30\mu\text{H};$$

$$C = 2500\text{pF}.$$

MẠCH DAO ĐỘNG BA ĐIỂM ĐIỆN DUNG

9.1. GIỚI THIỆU MẠCH DAO ĐỘNG BA ĐIỂM ĐIỆN DUNG (COLPITTS)

Cấu trúc của mạch dao động LC rất đa dạng, chúng có thể khác nhau do phương pháp mắc mạch dao động LC trong bộ khuếch đại và việc thực hiện hồi tiếp dương.

Trong cấu trúc chung của mạch dao động LC (hình 4.3) các phần tử Z_1 , Z_2 là phần tử dung kháng, còn Z_3 là phần tử cảm kháng.

Các tham số của mạch dao động là điện dung C (bao gồm C_1 , C_2 trong mạch tương đương hình 9.1a) và điện cảm L. Tín hiệu hồi tiếp dương được lấy từ cuộn dây hay tụ có nhiều đầu ra, gọi là mạch dao động ba điểm. Mạch dao động ba điểm điện dung như hình 8.1a.

9.2. SƠ ĐỒ MẠCH DAO ĐỘNG BA ĐIỂM ĐIỆN DUNG

Mạch dao động ba điểm điện dung mắc EC hình 9.1b và sơ đồ tương đương 9.1a.

9.2.1. Tác dụng linh kiện

Khung dao động gồm có tụ C_1 , C_2 và cuộn cảm L.

R_1 , R_2 : Bộ phân áp làm nhiệm vụ cung cấp điện áp cho cực B của T.

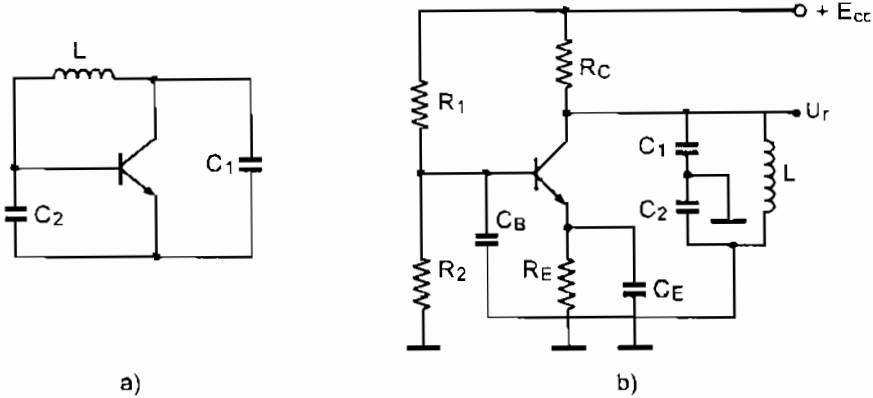
R_C : Điện trở cung cấp điện áp một chiều cho cực C của T.

R_E, C_E : Bộ ổn định điểm công tác cho T, mắc ở cực E của T.

C_B : Tụ dẫn hồi tiếp dương.

Điện áp hồi tiếp lấy trên C_2 qua tụ C_B về đầu vào của tranzito. Điểm giữa hai tụ nối mát nên tín hiệu hồi tiếp luôn ngược pha với tín hiệu ra (cùng pha với tín hiệu vào) nên mạch luôn luôn đảm bảo điều kiện có hồi tiếp dương. Để đảm bảo điều kiện về biên độ người ta thường chọn:

$$\frac{C_1}{C_2} = \frac{U_{BE}}{U_{CE}} \quad (9.1)$$



Hình 9.1. Mạch dao động ba điểm điện dung

9.2.2. Nguyên lý hoạt động của mạch điện

Khi cấp nguồn một chiều, trong mạch xuất hiện dòng mạch I_C biến đổi từ $0 \div I_{C0}$ chạy theo chiều:

$$+E_C \Rightarrow R_C \Rightarrow T \Rightarrow R_E \Rightarrow -E_C$$

Dòng I_C biến đổi chạy qua điện trở R_C làm cho điện áp tại cực C của T thay đổi, tức là điện trường trên hai tụ C_1, C_2 biến đổi, nghĩa là khung dao động được cung cấp năng lượng; quá trình trao đổi năng lượng dưới dạng từ trường W_E (trên tụ điện C_1, C_2) và điện trường W_E (trên hai đầu cuộn dây L) diễn ra quá trình trao đổi năng lượng:

$$W_H \Leftrightarrow W_E$$

Do đó, tạo ra dao động hình sin. Phần năng lượng trên tụ C_2 thông qua tụ C_B hồi tiếp dương được đưa về bazơ của T. Điện áp này phải có chiều cùng pha với điện áp vào (ngược pha với điện áp ra) vì T mắc emitor chung.

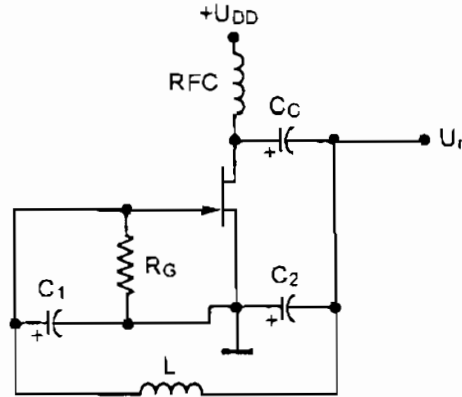
Hồi tiếp dương trở về đầu vào qua C_B có tác dụng bù năng lượng cho khung dao động đúng lúc, đúng lượng tổn hao trong khung.

Vì vậy, dao động ra là dao động duy trì có biên độ dao động không đổi.

Mạch dao động ba điểm điện dung thường hay dùng ở tần số cao hàng trăm MHz. Trong trường hợp đó, các tụ C_1, C_2 có thể thay bằng điện dung ký sinh giữa các cực của tranzito.

9.2.3. Mạch dao động ba điểm điện dung sử dụng FET

Một mạch dao động ba điểm điện dung – mạch Colpitts dùng JFET trong thực tế như hình 9.2. So sánh với sơ đồ tổng quát (hình 4.3) ta có Z_1, Z_2 là phần tử dung kháng, Z_3 là phần tử cảm kháng, bộ khuếch đại đảo dùng JFET, RFC là cuộn chặn cao tần (Radio-Frequency Choke).



Hình 9.2. Mạch tạo dao động Colpitts dùng JFET

9.3. PHẠM VI ĐIỀU CHỈNH TẦN SỐ

Với giá trị của Z_1, Z_2, Z_3 lần lượt như sau:

$$Z_1 = \frac{1}{-j\omega C_1} \quad (9.2)$$

$$Z_2 = \frac{1}{-j\omega C_2} \quad (9.3)$$

$$Z_3 = j\omega L \quad (9.4)$$

Thay vào phương trình: $Z_1 + Z_2 + Z_3 = 0$ ta tính được tần số dao động:

$$f_0 = \frac{1}{2\pi\sqrt{LC_T}} \quad (9.5)$$

với
$$C_T = \frac{C_1 \cdot C_2}{C_1 + C_2} \quad (9.6)$$

Điều kiện về biên độ:

$$K_0 \leq -\frac{Z_2}{Z_1} = -\frac{C_1}{C_2} \quad (9.7)$$

Hệ số khuếch đại khi hở tải của mạch khuếch đại trong trường hợp này là:

$$K_0 = -g_m \cdot r_d$$

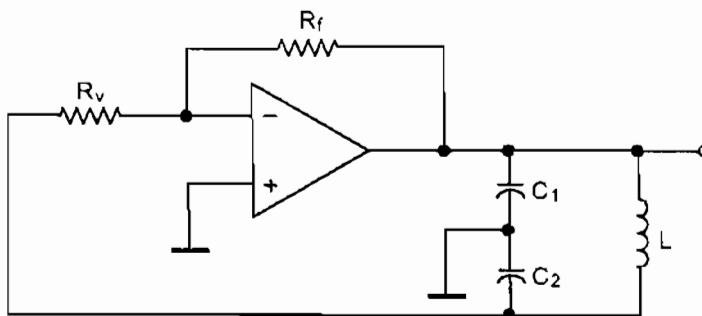
Như vậy phải chọn JFET và các tụ C_1 và C_2 thỏa mãn điều kiện:

$$g_m \cdot r_d \leq \frac{C_1}{C_2}$$

9.4. MẠCH DAO ĐỘNG BA ĐIỂM ĐIỆN DUNG SỬ DỤNG IC THUẬT TOÁN

9.4.1. Sơ đồ mạch điện

Sơ đồ mạch dao động ba điểm điện dung sử dụng IC thuật toán được trình bày trên hình 9.3.



Hình 9.3. Mạch dao động ba điểm điện dung sử dụng IC thuật toán

9.4.2. Phân tích mạch điện

Các phần tử mạch điện gồm:

R_v : Điện trở vào;

R_f : Điện trở hồi tiếp;

C_1, C_2, L : Khung dao động, các tham số C, L quyết định tần số dao động của mạch.

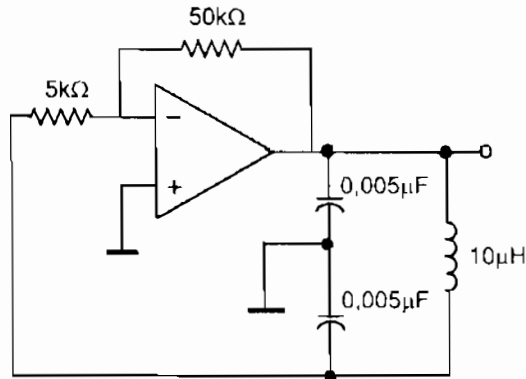
Mạch sử dụng bộ thuật toán tuyến tính với đầu vào đảo (hình 9.3).

Tần số dao động của mạch phụ thuộc vào các giá trị cuộn cảm và tụ điện trong khung dao động:

$$f_{dd} = \frac{1}{2\pi \sqrt{\left(\frac{C_1 \cdot C_2}{C_1 + C_2}\right) \cdot L}} \quad (9.8)$$

Trong đó: Các giá trị cuộn cảm được tính bằng đơn vị Henry (H) và điện dung tụ điện của khung dao động được tính bằng Fara (F) thì tần số dao động được tính bằng đơn vị là Hec (Hz).

Ví dụ: Tính tần số dao động với các thông số đã cho trong mạch hình 9.4.



Hình 9.4

Theo công thức 9.8 ta có:

$$f_{dd} = \frac{1}{2\pi \sqrt{\left(\frac{C_1 \cdot C_2}{C_1 + C_2}\right) \cdot L}} \text{ (Hz)}$$

$$C_{td} = \frac{C_1 \cdot C_2}{C_1 + C_2}$$

$$C_{td} = \frac{(0,005\mu\text{F}) \cdot (0,005\mu\text{F})}{0,01\mu\text{F}} = 0,0025\mu\text{F}$$

$$f_{dd} = \frac{1}{2,3,1416 \cdot \sqrt{10(\mu\text{H}) \cdot 0,0025(\mu\text{F})}} = 1\text{MHz}$$

9.5. ỨNG DỤNG

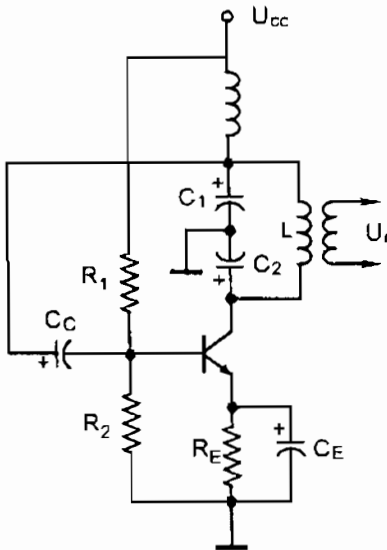
Mạch dao động ba điểm điện dung được sử dụng để tạo dao động hình sin trong các mạch đổi tần trong thiết bị thu phát tín hiệu âm thanh, hình ảnh...

CÂU HỎI VÀ BÀI TẬP

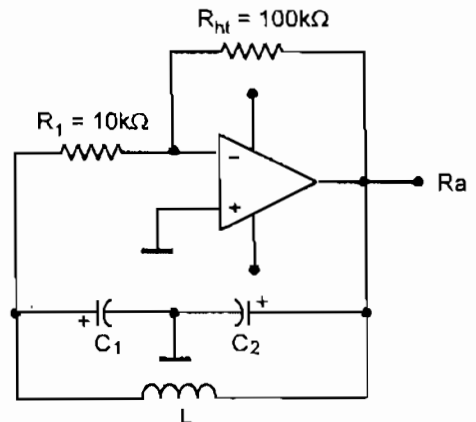
1. Nêu điều kiện của mạch dao động ba điểm điện dung.
2. So sánh sự giống và khác nhau của mạch dao động ba điểm điện dung và mạch dao động ba điểm điện cảm.
3. Vẽ và phân tích mạch dao động ba điểm điện dung sử dụng BJT.
4. Phân tích tác dụng linh kiện và nguyên lý làm việc mạch dao động ba điểm điện dung sử dụng tranzito trường (FET) hình 9.2.
5. Cho mạch điện như hình 9.3. Tính tần số dao động của mạch biết:

$$C_1 = C_2 = 1000\text{pF};$$

$$R_v = 10\text{k}\Omega; R_f = 100\text{k}\Omega.$$



Hình 9.5



Hình 9.6

6. Cho bộ tạo dao động Colpitts như hình 9.5. Hãy thiết lập công thức tính tần số dao động và áp dụng với số $L = 100\mu\text{H}$; $L_{\text{RFC}} = 0,5\mu\text{H}$; $C_1 = 0,005\mu\text{F}$; $C_2 = 0,01\mu\text{F}$ và $C_c = 10\mu\text{F}$.
7. Cho mạch điện như hình 9.6

Với các giá trị đã cho như trên hình vẽ và $C_1 = 2C_2$.

Hãy tính giá trị hai tụ C_1 và C_2 để mạch dao động có tần số ra $f_{\text{đđ}} = 1,5\text{MHz}$.

CÁC MẠCH TẠO DAO ĐỘNG ĐIỀU HOÀ DÙNG THẠCH ANH

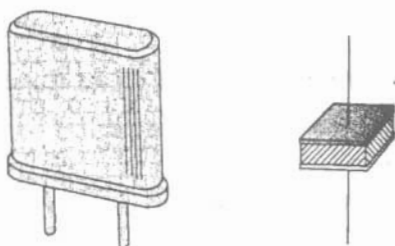
10.1. GIỚI THIỆU MẠCH TẠO DAO ĐỘNG DÙNG THẠCH ANH

Khi yêu cầu mạch tạo dao động có tần số ổn định cao mà dùng các biện pháp bình thường như ổn định nguồn cung cấp, ổn định tải... vẫn không đảm bảo được độ ổn định tần số thì dùng mạch thạch anh để ổn định tần số.

Vì thạch anh có tính chất đáng quý là độ bền cơ học cao, ít chịu ảnh hưởng của nhiệt độ, độ ẩm và các tác dụng hoá học nên thạch anh được sử dụng nhiều trong các mạch dao động.

10.2. TÍNH CHẤT VÀ MẠCH TƯƠNG ĐƯƠNG CỦA THẠCH ANH

– Cấu tạo của thạch anh:

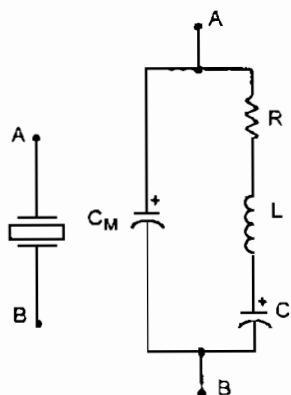


Hình 10.1. Hình dáng của thạch anh

Thạch anh có tính chất áp điện: dưới tác dụng của điện trường thì sinh ra dao động cơ học (hiệu ứng áp điện ngược) và ngược lại khi có dao động cơ học tác động trên hướng trục cơ thì xuất hiện theo phương của trục điện dao động điện cùng tần số (hiệu ứng áp điện thuận). Do đó, có thể dùng thạch anh như một khung cộng hưởng.

– Sơ đồ mạch điện tương đương của thạch anh.

Tính chất dao động của thạch anh được biểu diễn bởi sơ đồ tương đương trên hình 10.2.



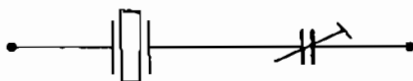
Hình 10.2. Ký hiệu quy ước và sơ đồ tương đương của thạch anh

– Tần số cộng hưởng của thạch anh: Thạch anh có hai tần số cộng hưởng, tần số cộng hưởng nối tiếp nhánh L, C và tần số song song (nhánh C_M với điện cảm tương đương của nhánh nối tiếp).

Với: $f_{\text{song song}} > f_{\text{nối tiếp}}$.

Thạch anh có kích thước càng nhỏ thì L, C, R càng nhỏ; nghĩa là tần số cộng hưởng riêng của nó càng cao. Chính vì tính chất của thạch anh, nên nó được sử dụng như một khung dao động LC có độ chính xác cao.

Để thay đổi tần số cộng hưởng riêng của thạch anh người ta mắc nối tiếp nó với một tụ bán chỉnh (trimơ) như hình 10.3.



Hình 10.3. Một biện pháp để điều chỉnh (vi chỉnh) tần số cộng hưởng riêng của thạch anh

Sau đây là một số bộ tạo dao động dùng thạch anh.

10.3. BỘ DAO ĐỘNG DÙNG THẠCH ANH VỚI TẦN SỐ CỘNG HƯỞNG NỐI TIẾP

10.3.1. Sơ đồ mạch điện

Sơ đồ dao động dùng thạch anh điều khiển bằng hồi tiếp nối tiếp được trình bày trên hình 10.4.

10.3.2. Phân tích mạch điện

– Tác dụng linh kiện (hình 10.4a):

Để kích thích phần tử thạch anh hoạt động trong mạch cộng hưởng nối tiếp, người ta mắc nối tiếp thạch anh với phần tử hồi tiếp.

Điện trở R_1, R_2 là mạch phân áp cho cực B của tranzito;

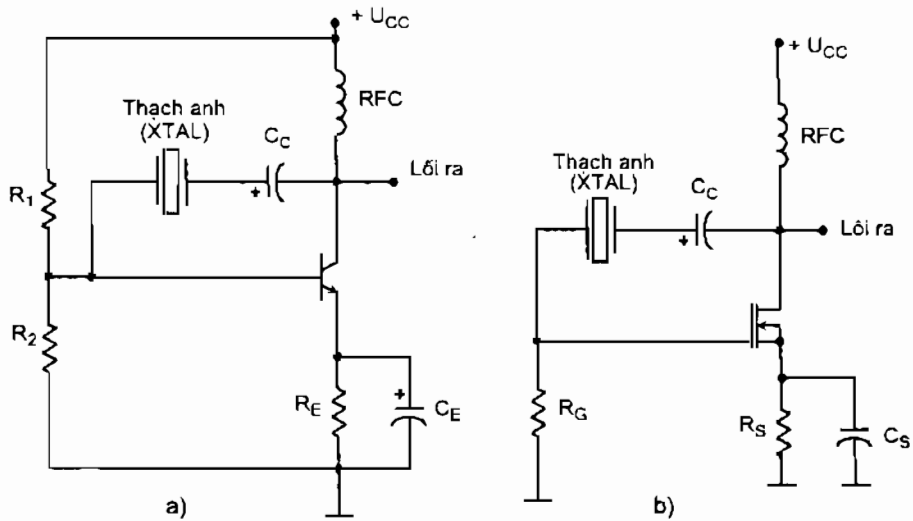
Tụ C: Dẫn hồi tiếp trở về đầu vào;

R_E, C_E : Bộ ổn định chế độ làm việc cho T.

Cuộn chặn (RFC) cấp điện áp một chiều, ngăn không cho tín hiệu xoay chiều trên đường công suất ảnh hưởng tới tín hiệu ra.

– Nguyên lý hoạt động:

Tại tần số cộng hưởng nối tiếp của thạch anh trở kháng của nó là nhỏ nhất và hồi tiếp dương là lớn nhất. Trở kháng tụ C_C tại tần số dao động là không đáng kể nhưng nó ngăn không cho dòng một chiều đi từ cực collector đến cực bazơ.



Hình 10.4. Bộ tạo dao động thạch anh điều khiển bằng hồi tiếp nối tiếp:

a) Sử dụng BJT; b) Sử dụng FET

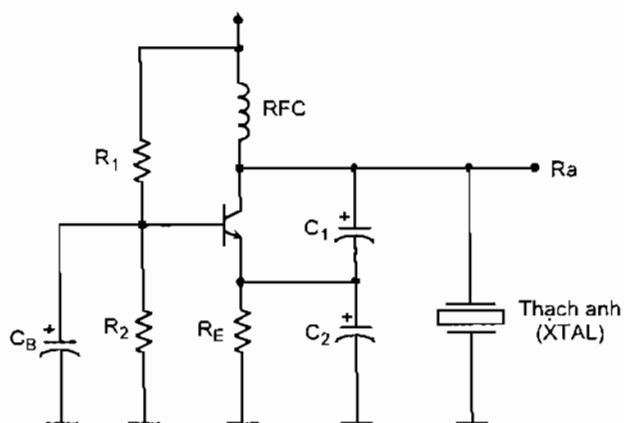
Kết quả là tần số cộng hưởng của mạch dao động đã được xác định bằng tần số cộng hưởng nối tiếp của thạch anh. Thay đổi điện áp cung cấp, thông số của tranzito thay đổi cũng không ảnh hưởng đến tần số dao động, tần số dao động được giữ ổn định nhờ thạch anh.

Có thể sử dụng tranzito trường (FET) thay thế cho tranzito lưỡng cực (BJT) trong mạch dao động sử dụng thạch anh mắc nối tiếp như hình 10.4b.

10.4. BỘ DAO ĐỘNG DÙNG THẠCH ANH MẮC SONG SONG

10.4.1. Sơ đồ mạch điện

Sơ đồ bộ tạo dao động dùng thạch anh điều khiển bằng hồi tiếp song song được chỉ dẫn trên hình 10.5.



Hình 10.5. Bộ tạo dao động dùng thạch anh điều khiển bằng hồi tiếp song song

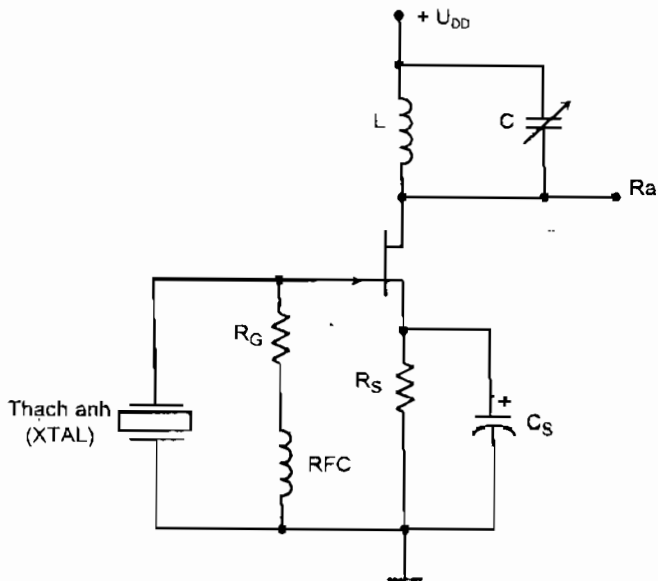
10.4.2. Phân tích mạch điện

Khi thạch anh cộng hưởng song song thì trở kháng của mạch đạt giá trị lớn nhất. Tại tần số hoạt động của mạch cộng hưởng song song, phần tử thạch anh được coi như là một phần tử điện kháng lớn nhất.

Hình 10.5 được mắc gần giống như mạch Colpits. Điện áp phân cực một chiều lớn nhất được tăng lên khi đi qua phần tử thạch anh tại tần số cộng hưởng song song của nó. Điện áp được ghép tới emitter bằng điện áp ở bộ chia điện dung C_1 và C_2 .

Bộ tạo dao động Miller dùng phần tử thạch anh như hình 10.6.

Khung cộng hưởng LC được điều chỉnh gần tần số cộng hưởng song song của thạch anh.

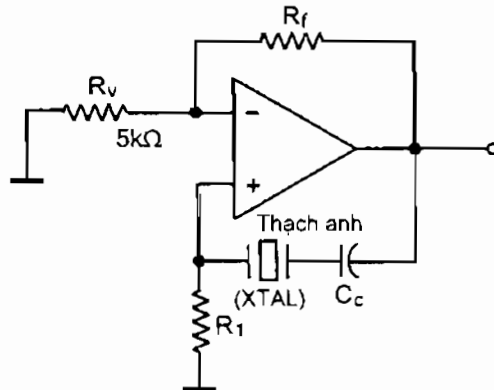


Hình 10.6. Mạch dao động Miller dùng thạch anh

10.5. BỘ TẠO DAO ĐỘNG THẠCH ANH DÙNG MẠCH KHUẾCH ĐẠI THUẬT TOÁN (OA)

10.5.1. Bộ tạo dao động thạch anh dùng OA mắc nối tiếp

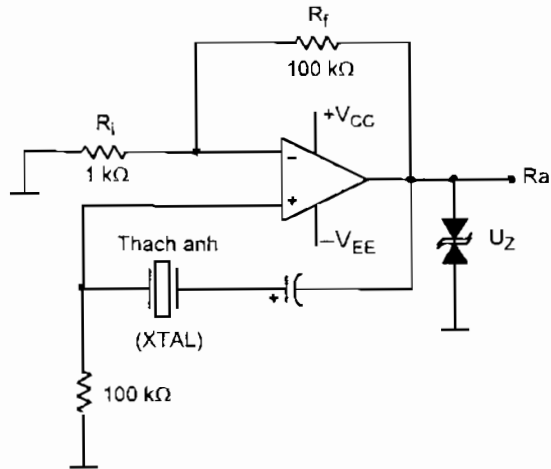
Sơ đồ mạch dao động thạch anh sử dụng mạch khuếch đại thuật toán mắc nối tiếp được chỉ dẫn trên hình 10.7.



Hình 10.7. Mạch dao động thạch anh sử dụng mạch khuếch đại thuật toán mắc nối tiếp

Bộ tạo dao động thạch anh dùng OA như hình 10.8. Phần tử thạch anh được mắc nối tiếp trên đường hồi tiếp.

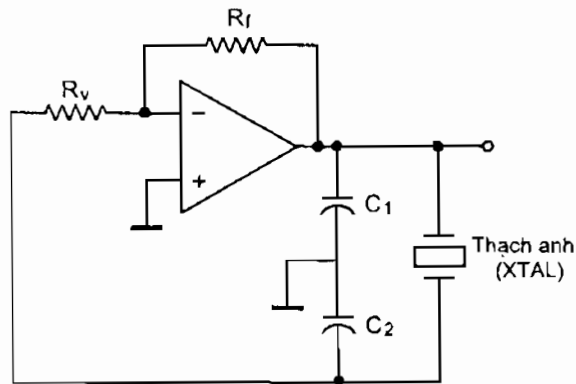
Mạch này có hệ số khuếch đại lớn, dao động ra có dạng hình vuông nhờ sử dụng một cặp diốt zener để biên độ điện áp luôn bằng điện áp của diốt (U_z) cộng với điện áp $0,7V: \pm(U_z + 0,7V)$.



Hình 10.8. Mạch dao động thạch anh dùng OA

10.5.2. Bộ tạo dao động thạch anh dùng OA mắc song song

Hình 10.9 là một dạng của mạch dao động colpitt sử dụng thạch anh mắc song song với tụ C_1 , C_2 tạo dao động ở đầu ra (U_r).



Hình 10.9. Mạch dao động thạch anh sử dụng mạch khuếch đại thuật toán mắc song song

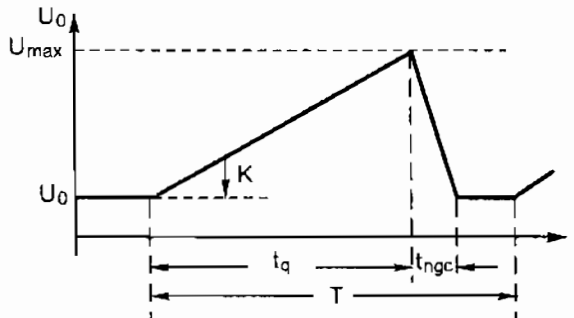
CÂU HỎI VÀ BÀI TẬP

1. Vẽ sơ đồ mạch điện tương đương của thạch anh, ký hiệu của thạch anh.
2. Vẽ sơ đồ, trình bày nguyên lý làm việc, đặc điểm của dao động dùng thạch anh?
3. Vẽ sơ đồ, trình bày nguyên lý làm việc của mạch dao động thạch anh dùng tranzito.
4. Vẽ sơ đồ, trình bày nguyên lý làm việc của mạch dao động thạch anh dùng vi mạch thuật toán?

MẠCH DAO ĐỘNG TẠO XUNG TAM GIÁC (XUNG RẮNG CỨA)

11.1. CÁC VẤN ĐỀ CHUNG

Hình 11.1 thể hiện xung tam giác lý tưởng



Hình 11.1. Xung tam giác lý tưởng

11.2. THAM SỐ CỦA XUNG TAM GIÁC

Các tham số của xung tam giác gồm:

- Biên độ xung U_{max} ;
- Chu kỳ xung T ;
- Thời gian quét thuận t_q và thời gian quét ngược t_{ngc} ;

(Thông thường: $t_q \gg t_{ngc}$).

Tốc độ quét thuận hay độ nghiêng vi phân của đường quét được định nghĩa:

$$K = \frac{dU_q(t)}{dt} \quad (11.1)$$

Với U_q là mức một chiều ban đầu: $U_q(t = 0) = U_0$.

Để đánh giá chất lượng U_q thực tế so với lý tưởng có hệ số không đường thẳng ε , tham số này được tính:

$$\varepsilon = \frac{dU_q/dt(t \approx 0) - dU_q/dt(t = t_q)}{dU_q/dt(t = 0)} = \frac{U'_q(0) - U'_q(t_q)}{U'_q(0)} \cdot \% \quad (11.1^*)$$

– Tốc độ quét trung bình:

$$K_{TB} = \frac{U_{max}}{t_q} \quad (11.2)$$

– Hiệu suất năng lượng: $\eta = \frac{U_{max}}{E_{CC}}$ (11.3)

Có hai dạng xung tam giác cơ bản:

Dạng 1: Trong thời gian quét thuận t_q , U_q tăng theo đường thẳng nhờ quá trình nạp cho tụ từ nguồn một chiều (cực tính dương).

Yêu cầu: để đảm bảo $t_q \gg t_{ngc}$ mạch điện cần nạp chậm, phóng nhanh.

Dạng 2: Trong thời gian quét thuận t_q , U_q giảm theo đường thẳng nhờ quá trình phóng của tụ điện qua một mạch tải.

Yêu cầu: để đảm bảo $t_q \gg t_{ngc}$ mạch điện cần nạp nhanh, phóng chậm.

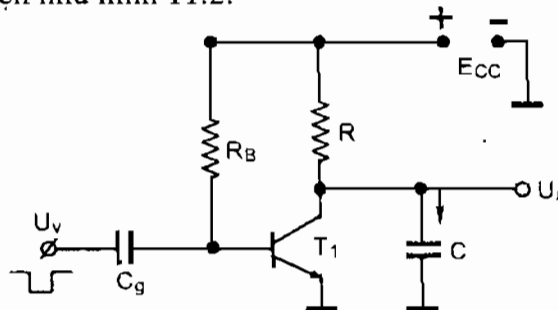
Để điều khiển tức thời các mạch phóng hoặc nạp, thường sử dụng các khoá điện tử tranzito hay IC đóng mở theo nhịp điều khiển từ mạch ngoài. Thực tế, để ổn định dòng điện nạp hay dòng điện phóng của tụ, cần một khối tạo nguồn dòng điện để nâng cao chất lượng xung tam giác.

11.3. NGUYÊN LÝ TẠO XUNG TAM GIÁC

Có ba nguyên lý cơ bản tạo xung tam giác như sau:

11.3.1. Nguyên lý dùng mạch tích phân đơn giản

Mạch điện như hình 11.2.



Hình 11.2. Mạch tạo xung tam giác đơn giản

Mạch điện gồm một khâu RC đơn giản để nạp cho tụ điện C từ nguồn E_{CC} . Quá trình phóng và nạp được một khoá điện tử K ở đây là BJT ở chế độ khoá T_1 được điều khiển nhờ một xung U_v cực tính âm.

Khi đó $U_{max} \ll E_{CC}$

Chất lượng của mạch thấp vì hiệu suất sử dụng năng lượng thấp và hệ số méo phi tuyến tỷ lệ với hệ số U_{max} / E_{CC} :

$$\varepsilon = \frac{U_{max}}{E_{CC}} \quad (11.4)$$

Nếu sử dụng phần tử đường thẳng ta có:

$$U_C(t) = E_{CC} \left[1 - \exp\left(-\frac{t}{R_n C}\right) \right] \quad (11.5)$$

Với $R_n C \gg R_{phóng} \cdot C$

Nếu chọn nguồn E cực tính âm và T_1 loại PNP ta có $U_C(t)$ là giảm theo đường thẳng. Khi đó yêu cầu U_v là xung dương.

11.3.2. Nguyên lý dùng một phần tử ổn dòng

Thường sử dụng phần tử ổn dòng kiểu thông số có điện trở phụ thuộc vào điện áp đặt lên nó, ta có:

$$R_n = f(U_{Rn})$$

R_n là điện trở nạp cho tụ điện C. Để giữ cho dòng nạp không đổi, điện trở R_n giảm khi điện áp trên nó giảm, lúc đó hệ số méo phi tuyến ε là:

$$\varepsilon = \frac{U_{max}}{E_{td}}$$

Với: $E_{td} = I_{nạp} \cdot R_i$

R_i là điện trở trong của nguồn dòng nên R_i là khá lớn và cho phép nâng cao U_{max} với một mức méo phi tuyến cho trước.

11.3.3. Nguyên lý thay thế nguồn E_{CC} cố định bằng nguồn biến đổi

Nguyên lý thay thế nguồn E_{CC} cố định ở đầu vào bằng một nguồn biến đổi $e(t)$ có dạng:

$$e(t) = E_{CC} + k(U_C - U_0)$$

Hay
$$e(t) = E_{CC} + k.\Delta U_C$$

Trong đó:

E_{CC} là nguồn áp nạp cố định lúc đầu;

U_0 là điện áp tham chiếu (ngưỡng) dùng để so sánh với U_C trên tụ;

ΔU_C là sai số tại lối ra của bộ so sánh.

Với k là hằng số tỷ lệ nhỏ hơn 1.

$$k = \frac{de(t)}{dU_C} < 1 \quad (11.6)$$

Nguồn bổ sung $k.\Delta U_C$ bù lại mức giảm của dòng nạp nhờ một mạch khuếch đại có hồi tiếp thay đổi theo điện áp trên tụ (U_C). Khi đó, mức méo phi tuyến được xác định bởi:

$$\varepsilon = \frac{U_{max}}{E_{CC}}(1 - k) \quad (11.7)$$

Giá trị này thực tế nhỏ vì $k \approx 1$ nên $k - 1$ là vô cùng bé. Vì thế, lựa chọn được $U_{max} \approx E_{CC}$ sẽ làm tăng hiệu suất của mạch trong khi hệ số méo phi tuyến ε vẫn nhỏ.

11.4. MẠCH TẠO XUNG TAM GIÁC DÙNG TRANZITO

– Sơ đồ mạch điện: Mạch tạo xung tam giác dùng tranzito như hình 11.2, hình 11.3. hoặc hình 11.4.

Xét mạch đơn giản (hình 11.2)

Ban đầu khi $U_v = 0$ (chưa có xung điều khiển)

T mở bão hoà nhờ chọn giá trị R_B .

Điện áp ra $U_r = U_C = U_{CEH} \approx 0V$.

Trong thời gian có xung vuông, cực tính âm điều khiển đưa tới cực bazơ, tranzito T_1 khoá, tụ C được nạp từ nguồn $+E_{CC}$ qua R làm điện áp trên tụ tăng dần theo quy luật:

$$U_C(t) = E_{CC}(1 - e^{-t/RC}) \quad (11.8)$$

Điện áp này $U_c(t) = U_r(t)$ ở gần đúng bậc nhất tăng tuyến tính theo t với hệ số phi tuyến:

$$\text{Với sai số: } \varepsilon = \frac{I_0 - I(t_q)}{I_0} = \frac{U_m}{E_{CC}} \quad (11.9)$$

với $I(0) = \frac{E}{R}$ và $I(t_q) = \frac{E_{CC} - U_m}{R}$ là các dòng nạp ban đầu và cuối.

Khi hết xung điều khiển T mở lại, tụ điện C phóng điện nhanh qua T :

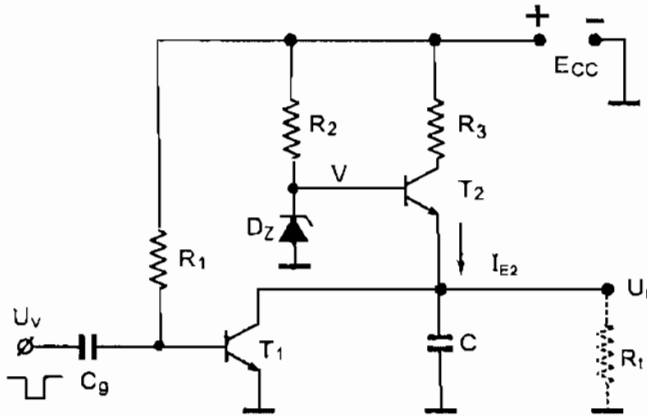
$$U_r = U_c = 0V$$

Mạch trở về trạng thái ban đầu.

$$\text{Từ biểu thức sai số } \varepsilon = \frac{I_0 - I(t_q)}{I_0} = \frac{U_m}{E_{CC}} \quad (11.10)$$

Ta thấy rõ: Muốn sai số bé cần chọn nguồn E_{CC} lớn và biên độ ra của xung răng cưa U_m nhỏ. Đây cũng chính là nhược điểm cơ bản của mạch tạo xung răng cưa đơn giản.

11.5. MẠCH DÙNG PHẦN TỬ ỔN DÒNG



Hình 11.3

Tranzito T_2 mắc kiểu bazơ chung (hình 11.3), có tác dụng như một nguồn ổn dòng (có bù nhiệt nhờ dòng ngược qua diốt ổn áp D_z), cung cấp dòng I_{E2} ổn định nạp cho tụ trong thời gian có xung vuông cực tính âm điều khiển T_1 khoá. Với điều kiện gần đúng, dòng colectơ T_2 không đổi thì:

$$U_c(t) = \frac{1}{C} \int_0^t I dt = \frac{I_{C2}}{C} \quad (11.11)$$

Trong đó t là quan hệ bậc nhất.

Mạch điện cho phép tận dụng toàn bộ nguồn điện E tạo xung răng cưa với biên độ nhọn được tối đa: $U_m \approx E$.

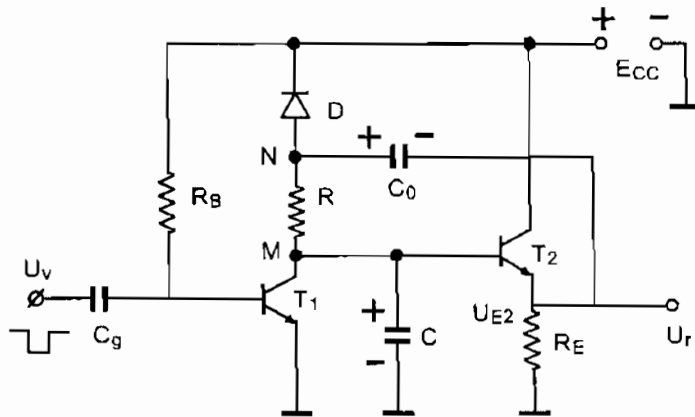
Nhược điểm của mạch: Khi có tải R_l mắc song song trực tiếp với C thì có phân dòng qua R_l , do đó hệ số méo phi tuyến ε tăng.

Để sử dụng mạch có hiệu quả tốt, cần có biện pháp nâng cao R_l hay giảm ảnh hưởng của R_l đối với mạch ra của sơ đồ.

11.6. MẠCH BÙ CÓ KHUẾCH ĐẠI BÁM

a) Mạch điện

Sơ đồ mạch dao động tạo xung tam giác có bộ khuếch đại bám được trình bày trên hình 11.4.



Hình 11.4. Mạch dao động tạo xung tam giác có bộ khuếch đại bám

b) Tác dụng linh kiện

Trong mạch điện: T_1 là phần tử khoá thường mở nhờ R_B và chỉ khoá khi có xung vuông cực tính âm điều khiển.

T_2 là phần tử khuếch đại đệm chế độ đóng mở ($K < 1$).

c) Nguyên lý hoạt động

Tại thời điểm ban đầu $U_v = 0$;

T_1 mở nhờ dòng điện trên R_B chọn trên mức $I_{B\text{bão hoà}} \approx \frac{E_{CC}}{\beta_1}$. Điốt D

thông, qua R có dòng I_o ,

$$I_o \approx E_{CC} / (R + R_D)$$

Với: $U_c = U_{CE1\text{bh}} \approx 0$

T_2 bị khoá ta nhận được: $U_r \approx 0$.

Trong thời gian có xung vào, T_1 bị khoá, tụ C được nạp điện qua điốt D và điện trở R làm cho điện thế tại điểm M (cũng là điện thế trên cực bazơ T_2) dương dần, T_2 thông mạnh, số gia ΔU_c qua T_2 và C_0 (có giá trị điện dung lớn), gần như được đưa toàn bộ về điểm N bù thêm với giá trị sẵn có tại N (đang giảm dần theo giá trị dòng nạp) giữ ổn định dòng trên R nạp cho tụ C.

Chú ý: Khi dòng hồi tiếp qua C_0 về N có trị số bằng E/R thì không có dòng nạp qua D, dẫn tới cân bằng động, nguồn E_{CC} dường như cắt khỏi mạch và tụ điện C được nạp nhờ điện thế E_{CC} đã được nạp trước trên C_0 .

Các sơ đồ hình 11.2, 11.3, 11.4 có thể sử dụng với xung điều khiển cực tính ngược lại khi khoá, T_1 được thiết kế dưới dạng thường ngắt mạch (không có R_B).

Ưu điểm:

- Biên độ U_m đạt giá trị xấp xỉ giá trị nguồn E; trong khi hệ số méo ε giảm $(1-k)$ lần.
- Ảnh hưởng của R_E và $R_{i\alpha}$ mắc tại cực emitơ của T_2 thông qua tầng đệm phân cách T_2 tới $U_c(t)$ rất yếu.

11.7. MẠCH TẠO XUNG TAM GIÁC DÙNG VI MẠCH THUẬT TOÁN

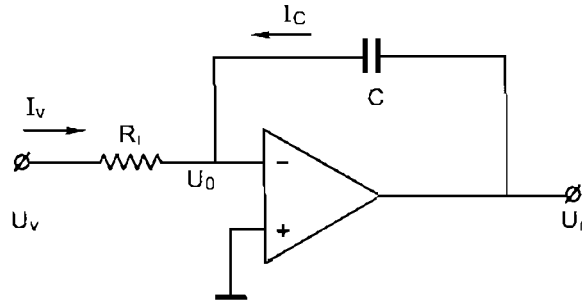
11.7.1. Sơ đồ mạch điện

Hình 11.5 và 11.6 là hai sơ đồ tạo xung tam giác dùng IC thuật toán.

11.7.2. Dạng mạch tích phân đơn giản (hình 11.5)

Mạch được xây dựng trên cơ sở khuếch đại dùng đầu vào đảo. Trong đó, thay thế điện trở R_{in} bằng tụ C, khi đó điện áp ra được tính bằng:

$$U(t) = \frac{Q(t)}{C} = \frac{1}{C} \left[\int_0^t I_C(t) dt + Q_0 \right] \quad (11.12)$$



Hình 11.5. Mạch tạo xung tam giác dùng IC tuyến tính (dạng tích phân đơn giản)

Với Q_0 là điện tích có trên tụ tại thời điểm bắt đầu lấy tích phân $t = 0$.

Với: $I_C(t) = -\frac{U_v(t)}{R}$ có:

$$U(t) = -\frac{1}{RC} \int_0^t U_v(t) dt + U_{r0} \quad (11.13)$$

Thành phần U_{r0} xác định tại thời điểm ban đầu (khi bắt đầu lấy tích phân):

$$U_{r0} = U_r(t=0) = \frac{Q_0}{C} \quad (11.14)$$

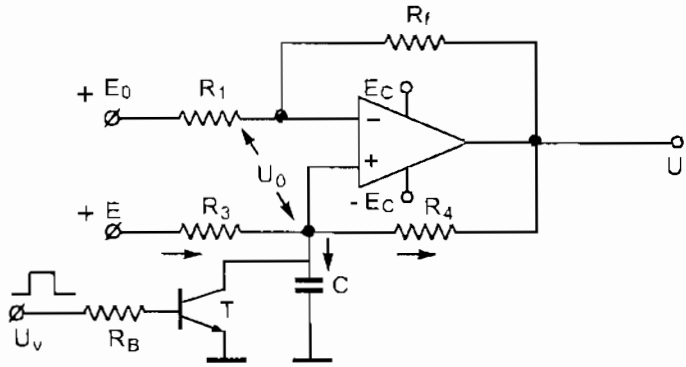
Nếu $U_v(t)$ là một xung vuông có giá trị không đổi, trong khoảng $0 \div t$ thì $U_{r0}(t)$ là một điện áp đường thẳng trong khoảng này:

$$U_r(t) = \left(-\frac{1}{RC} \cdot U_v\right) \cdot t + U_{r0} \quad (11.15)$$

Độ chính xác của công thức trên phụ thuộc vào giả thiết gần đúng $U_0 \approx 0$ hay dòng điện đầu vào IC gần bằng 0. Đối với các IC chất lượng cao, điều kiện này được đảm bảo khá tốt.

11.7.3. Dạng mạch có điều chỉnh hướng quét và cực tính

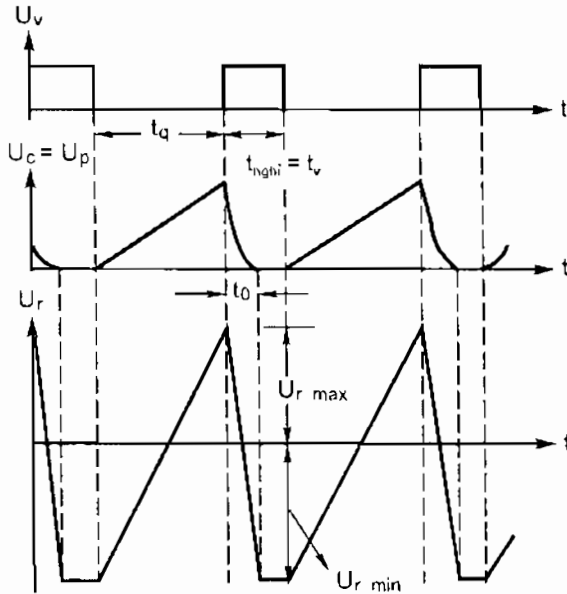
Mạch điện hình 11.6:



Hình 11.6. Mạch tạo xung tam giác có điều chỉnh hướng quét và cực tính

Phân tích mạch:

Hoạt động của mạch được minh họa bằng giản đồ thời gian như hình 11.7.



Hình 11.7. Giản đồ thời gian mạch tạo xung tam giác hình 11.6

Khi có xung điều khiển cực tính dương, T thông bão hòa, tụ C phóng điện trong khoảng thời gian xung điều khiển t_0 ($t_0 < t_{ngghi}$ với $t_{ngghi} = t_v$).

Trong khoảng t_q (không có xung điều khiển) IC làm việc với chế độ khuếch đại tuyến tính, nếu $U_0 = 0$ thì:

$$U_p = U_N = U_C$$

Từ đó, xác định quy luật biến đổi của $U_C(t)$, tìm điều kiện để có quan hệ tuyến tính như sau:

$$\frac{E_0 - U_N}{R_1} = \frac{U_N - U_r}{R_2}$$

Suy ra:
$$U_r = U_C \cdot \frac{R_1 + R_2}{R_1} - E_0 \frac{R_2}{R_1} \quad (11.16)$$

Tương tự, phương trình dòng tại nút P với mạch hồi tiếp dương:

$$\frac{E - U_C}{R_3} = C \cdot \frac{dU_C}{dt} + \frac{U_C - U_r}{R_4} \quad (11.17)$$

Từ hai phương trình (11.16) và (11.17), suy ra phương trình xác định $U_C(t)$

$$\frac{dU_C}{dt} + \frac{U_C}{C} \left(\frac{1}{R_3} - \frac{R_2}{R_1 \cdot R_4} \right) = \frac{1}{C} \cdot \left(\frac{E}{R_3} - E_0 \cdot \frac{R_2}{R_1 \cdot R_4} \right) \quad (11.18)$$

Tính chất biến đổi của $U_C(t)$ phụ thuộc vào hệ số của số hạng thứ hai, vế trái của (11.18):

Nếu $R_3 > \frac{R_1 \cdot R_4}{R_2}$ đường $U_C(t)$ có dạng đường cong lồi;

Nếu $R_3 < \frac{R_1 \cdot R_4}{R_2}$ đường $U_C(t)$ có dạng đường cong lõm.

Còn nếu $\frac{R_2}{R_1} = \frac{R_4}{R_3}$ thì U_C phụ thuộc bậc nhất vào t , khi đó U_C được tính:

$$U_C = \frac{1}{C} \cdot \left(\frac{E}{R_3} - E_0 \cdot \frac{R_2}{R_1 \cdot R_4} \right) t \quad (11.19)$$

Nếu chọn: $R_1 = R_3$ và $R_2 = R_4$

Ta có biểu thức thu gọn của (11.19) là:

$$U_C = \frac{1}{R_3 \cdot C} \cdot (E - E_0) t \quad (11.20)$$

Từ (11.20) ta thấy:

Nếu $E > E_0$ ta có U_r là điện áp tăng theo đường thẳng;

Nếu $E < E_0$, ta có U_r là điện áp giảm theo đường thẳng;

Nếu chọn $E_0 = 0$ ta nhận được xung tam giác cực tính dương.

Chọn E_0 là một nguồn điều chỉnh được thì U_r có dạng hai cực tính với biên độ gần bằng $2E_C$ ($\pm E_{CC}$ là nguồn cung cấp cho IC). Thực tế thường chọn E_0 và E_C lấy từ E_C qua bộ chia áp. Biên độ cực đại trên tụ C xác định bởi:

$$U_{C_{\max}} = \frac{1}{R_3 \cdot C} \cdot (E - E_0) t_q \quad (11.21)$$

11.8. PHẠM VI ỨNG DỤNG

Mạch tạo xung tam giác được sử dụng trong các hệ thống điện tử: thông tin, đo lường hay trong hệ thống tự động điều khiển, làm tín hiệu chuẩn hai chiều biên độ (mức) và thời gian đóng vai trò quan trọng trong mọi hệ thống điện tử hiện đại.

CÂU HỎI VÀ BÀI TẬP

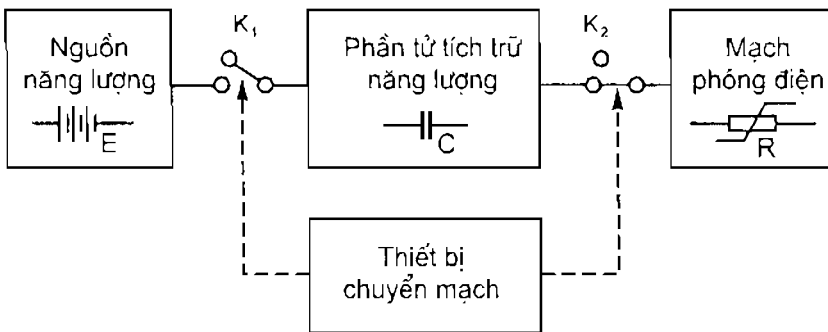
1. Phân tích quá trình tạo xung tam giác mạch hình 11.2. Muốn giảm nhỏ sai số ε cần có những biện pháp nào?
2. Phân tích nguyên lý hoạt động mạch tạo xung tam giác sử dụng mạch tích phân đơn giản hình 11.5.
3. Phân tích vai trò của tranzito T trong mạch hình 11.6.
4. Nêu các ứng dụng của mạch tạo xung tam giác.

TỔNG QUAN VỀ CÁC MẠCH DAO ĐỘNG ĐA HÀI

12.1. CÁC VẤN ĐỀ CHUNG VỀ MẠCH DAO ĐỘNG ĐA HÀI

Trong kỹ thuật xung, để tạo các dao động xung (dao động không sin) người ta sử dụng mạch dao động tích thoát.

Một bộ dao động tích thoát được chỉ dẫn trong hình 12.1.



Hình 12.1. Sơ đồ khối bộ tạo dao động tích thoát

Trong đó, các khoá K_1 , K_2 làm việc ngược pha nhau. Nếu K_1 đóng thì K_2 mở: tụ C được nạp điện gọi là trạng thái 1.

Khi K_1 mở, K_2 đóng tụ C phóng điện qua điện trở R gọi là trạng thái 2.

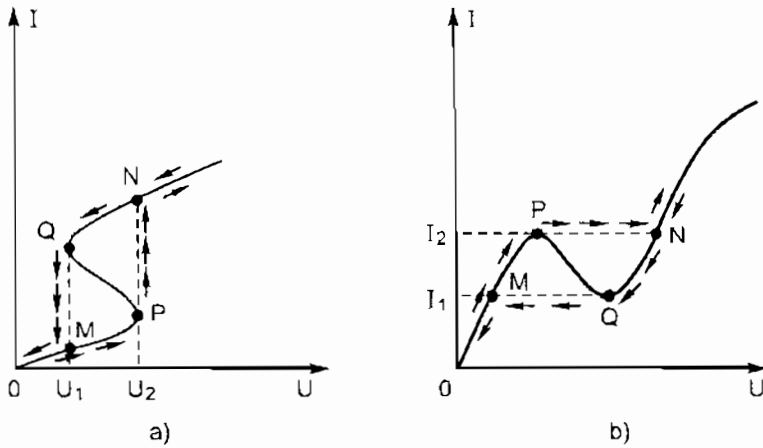
Các bộ tích thoát tự dao động các khoá K_1 và K_2 được đóng mở tự động nhờ một thiết bị chuyển mạch là phân tử phi tuyến có đặc tuyến V/A hình chữ S hoặc N.

Các đặc tuyến hình S là đặc tính của một số dụng cụ điện tử như dụng cụ bán dẫn ba mặt ghép P-N-P-N (Tiristo) hay có thể tạo ra bằng cách sử dụng tranzito thông thường trong các mạch khuếch đại có vòng hồi tiếp dương.

Các đặc tuyến hình chữ N có thể tạo được nhờ loại dụng cụ điện tử đặc biệt như: diốt Tunen...

Tóm lại, để tạo dao động tích thoát các đặc tuyến V/A không những

có tính chất không đường thẳng mà phải tạo ra một vòng kín – phải đa trị như trong hình 12.2a, b.



Hình 12.2. Đặc tuyến V/A hình chữ S (a) hoặc N (b)

Đối với hình 12.2a đoạn $U_1 \div U_2$ hàm $I = f(U)$ là đa trị. Ứng với một giá trị điện áp (chẳng hạn U_1) có thể có nhiều giá trị của dòng điện I (có 2 hoặc 3 giá trị).

Các bộ dao động tích thoát được dùng để tạo các xung vuông có độ rộng khác nhau, một loại mạch dao động tích thoát được gọi là mạch dao động đa hài và mạch này có thể công tác ở ba chế độ:

- Chế độ tự dao động (gọi là đa hài tự dao động);
- Chế độ đồng bộ (kích thích tuần hoàn từ ngoài);
- Chế độ đợi (kích thích từ ngoài).

12.2. CÁC DẠNG MẠCH DAO ĐỘNG ĐA HÀI

a) Mạch dao động đa hài hai trạng thái ổn định không bền

Khi công tác ở chế độ tự dao động, chu kỳ lặp lại của xung tạo ra được xác định bằng các thông số của bộ dao động đa hài và điện áp nguồn cung cấp. Đặc tính cơ bản của bộ dao động loại này là tính ổn định của chu kỳ dao động bị phụ thuộc vào thời gian (khi thay các linh kiện trong sơ đồ), hoặc chúng bị già hoá đi khi va chạm cơ học hoặc do sự biến đổi của thời tiết hay nhiệt độ môi trường và khi điện áp cung cấp biến đổi.

b) Mạch dao động đa hài hai trạng thái ổn định (*trigger-smitt*)

Các mạch dao động đa hài tự kích có độ ổn định tương đối thấp. Khi yêu cầu độ ổn định, độ chính xác cao hơn cần sử dụng mạch dao động đa hài ở trạng thái đồng bộ là mạch dao động đa hài hai trạng thái ổn định.

Mạch điện hay dùng là mạch dao động *trigger-smitt*

Các *trigger* là những mạch dao động đa hài có hai trạng thái cân bằng ổn định bền vững, và mạch có khả năng chuyển một cách đột biến từ trạng thái cân bằng này, sang trạng thái cân bằng khác khi được kích thích phù hợp.

c) Mạch dao động đa hài một trạng thái ổn định

Mạch dao động đa hài ở chế độ đợi (gọi tắt là mạch dao động đa hài đợi), là một mạch dao động tích thoát có hai trạng thái cân bằng, trong đó một trạng thái là cân bằng ổn định, mạch có thể tồn tại lâu dài ở trạng thái cân bằng này. Khi muốn chuyển sang trạng thái cân bằng không ổn định thì phải kích thích phù hợp cho mạch điện để chuyển trạng thái.

Khi công tác ở chế độ đợi, nếu không có điện áp điều khiển từ bên ngoài, bộ dao động đa hài đợi nằm ở trạng thái ổn định. Khi có xung điều khiển với cực tính thích hợp, thường là các xung kích thích hẹp, mạch chuyển sang chế độ không ổn định một thời gian rồi tự động quay trở về trạng thái ban đầu và cho một xung ở mạch ra.

Thời gian ở trong trạng thái không ổn định phụ thuộc vào các tham số của mạch quyết định.

Đặc tính cơ bản của bộ dao động đa hài một trạng thái ổn định, hay còn gọi là mạch dao động đa hài ở chế độ đợi là tính ổn định của độ rộng xung được tạo ra nhờ chọn tham số của nó.

12.3. ĐẶC ĐIỂM VỀ BIÊN ĐỘ CỦA CÁC MẠCH DAO ĐỘNG ĐA HÀI

a) Đặc điểm về biên độ của các mạch dao động đa hài

Để bảo đảm được dạng xung ra tốt và ổn định, cần chọn tranzito công tác ở chế độ bão hoà khi thông.

b) Đặc điểm về xung kích của các mạch dao động đa hài

Các mạch dao động đa hài một trạng thái ổn định và mạch dao động đa hài hai trạng thái ổn định cần có xung kích thích ở đầu vào. Tác dụng của xung kích thích là tác động để lật trạng thái của mạch từ trạng thái cân bằng này sang trạng thái cân bằng khác (mạch dao động trigger) hoặc từ trạng thái cân bằng ổn định sang trạng thái cân bằng không ổn định (mạch dao động đa hài đợi).

Xung kích thích hay còn gọi là điện áp điều khiển đầu vào có thể có dạng tùy ý: Liên tục hoặc rời rạc, nhưng phải bảo đảm yêu cầu, biên độ xung kích thích lớn hơn các mức ngưỡng, thì điện áp đầu ra sẽ có dạng xung vuông như mong muốn. Có thể dùng sườn đi lên hay đi xuống kích thích mạch để tăng độ chính xác ở thời điểm khởi động.

12.4. PHƯƠNG PHÁP TẠO RA MẠCH DAO ĐỘNG ĐA HÀI

- Sử dụng linh kiện rời (tranzito lưỡng cực, tranzito trường).
- Sử dụng vi mạch tương tự.

12.5. PHẠM VI ỨNG DỤNG

Các mạch dao động đa hài được sử dụng tạo các dao động không sin trong kỹ thuật xung – số.

CÂU HỎI VÀ BÀI TẬP

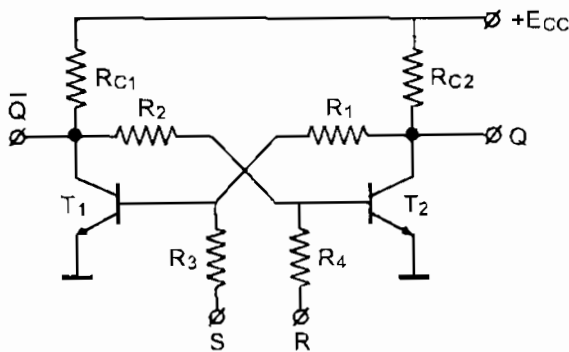
1. Vẽ sơ đồ khối bộ tạo dao động tích thoát và giải thích quá trình tạo dao động.
2. Nêu các loại mạch dao động đa hài và đặc điểm của các mạch đó.
3. Nêu ứng dụng của mạch dao động đa hài, cho ví dụ về các ứng dụng đó.

MẠCH ĐA HẠM HAI TRẠNG THÁI ỔN ĐỊNH

13.1. MẠCH TRIGGER ĐỐI XỨNG DÙNG TRANZITO (RS-TRIGGER)

13.1.1. Sơ đồ mạch điện

Hình 13.1 là dạng sơ đồ nguyên lý của trigger RS kiểu đối xứng.



Hình 13.1. Trigger đối xứng kiểu RS

Trong mạch T_1 và T_2 mắc EC và có liên hệ với nhau qua hai vòng hồi tiếp dương bởi các điện trở R_1R_2 và R_3R_4 .

13.1.2. Tác dụng linh kiện

Các linh kiện của mạch gồm có:

R_1, R_2 : Các điện trở cung cấp điện áp cho cực B của T_1, T_2 .

R_{C1}, R_{C2} : Các điện trở cung cấp điện áp cho cực C của T_1 và cực C của T_2 .

R_3, R_4 : Các điện trở vào T_1, T_2 .

T_1, T_2 : Các khoá điện tử.

Để mạch đối xứng, các cặp điện trở có giá trị bằng nhau, các khoá điện tử mắc EC giống hệt nhau.

13.1.3. Nguyên lý làm việc

Các trạng thái công tác có thể của mạch điện là:

- Cả hai tranzito đều thông.
- T_1 thông, T_2 tắt.
- T_1 tắt, T_2 thông.
- Cả hai tranzito đều tắt.

T_1 và T_2 không thể cùng khóa do nguồn $+E_{CC}$ khi đóng sẽ đưa một điện áp dương nhất định tới các cực bazơ.

T_1 và T_2 có thể cùng mở nhưng do tính chất đối xứng không lý tưởng của mạch, nên chỉ cần một sự chênh lệch vô cùng bé giữa hai dòng điện trên hai nhánh (I_{B1} khác I_{B2} hay I_{C1} khác I_{C2}), thông qua các mạch hồi tiếp dương, độ chênh lệch này được khoét sâu nhanh chóng tới mức sơ đồ chuyển về một trong hai trạng thái ổn định bền T_1 thông T_2 khóa hoặc T_1 khóa T_2 thông.

Vì thế, để đầu ra đơn trị, trạng thái vào ứng với khi

$R = S = 1$ (cùng có xung dương) là bị cấm (trạng thái cấm).

Điều kiện cấm là $R.S = 0$

Từ việc phân tích trên rút ra bảng trạng thái 13.1 của trigger RS, cho phép xác định trạng thái ở đầu ra của nó ứng với các khả năng có thể của các xung đầu vào.

Trong bảng 13.1: chỉ số n thể hiện trạng thái hiện tại.

Chỉ số (n + 1) thể hiện trạng thái tương lai của đầu ra.

Dấu (X) thể hiện trạng thái cấm.

Đầu vào R (Reset): gọi là đầu vào xóa;

Đầu vào S (Set): gọi là đầu vào thiết lập.

Bảng trạng thái 13.1:

Bảng 13.1

ĐẦU VÀO		ĐẦU RA	
R_n	S_n	Q_{n+1}	\bar{Q}_{n+1}
0	0	Q_n	\bar{Q}_n
0	1	1	0
1	0	0	1
1	1	X	X

Mạch sử dụng tranzito.

Sơ đồ trigger RS lật trạng thái khi có điện áp kích thích là xung dương đặt vào cực B của tranzito đang khóa. Một xung dương có biên độ thích hợp đủ dòng để mở tranzito đang từ trạng thái tắt chuyển sang trạng thái thông.

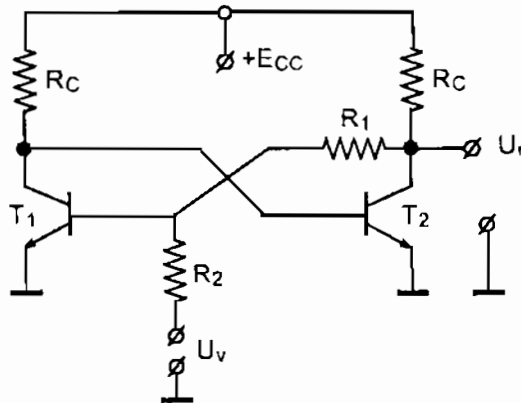
Có thể sử dụng chỉ một điện áp duy nhất có cực tính và hình dạng tùy ý (chỉ yêu cầu với biên độ đủ lớn) làm lật mạch trigger. Loại này còn có tên gọi là trigger Smith.

13.2. TRIGGER SMITH

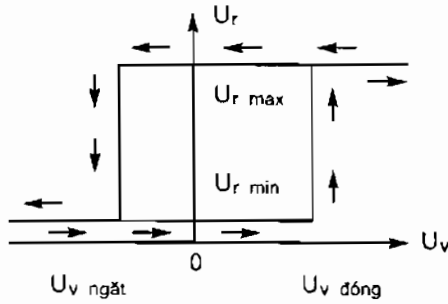
Mạch được cấu tạo từ tranzito hay IC tuyến tính.

13.2.1. Sơ đồ mạch trigger Smith dùng tranzito

Sơ đồ mạch trigger Smith dùng BJT được trình bày trên hình 13.2.



Hình 13.2. Mạch trigger Smith dùng BJT



Hình 13.3. Đặc tuyến truyền đạt mạch trigger Smith

13.2.2. Hoạt động của mạch điện

Giả thiết U_v có giá trị âm lớn và cho tăng dần đặt lên cực B của T_1 do đó T_1 khóa. T_2 mở do R_C định dòng làm việc từ nguồn E_{CC} . Khi đó xảy ra hành trình thuận.

Điện áp ra được xác định:

$$U_r = U_{CE2 \text{ bão hòa}} = U_{r \min}$$

Khi tăng U_v tới $U_v \geq U_{v \text{ đóng}}$ (giá trị $U_{v \text{ đóng}}$ do lựa chọn E_{CC} và giá trị R_1, R_2 quyết định).

T_1 mở, do hồi tiếp dương ghép trực tiếp từ cực collector của T_1 về cực bazơ của T_2 làm T_2 bị khóa (do đột biến điện áp âm từ collector T_1 đưa tới), qua mạch R_1, R_2 đột biến điện áp dương tại collector T_2 đưa tới cực bazơ của T_1 ...

Quá trình dẫn đến T_1 thông bão hòa, T_2 tắt hẳn.

Do đó: $U_r = U_{r \max}$ (bằng E_{CC} khi không mắc tải).

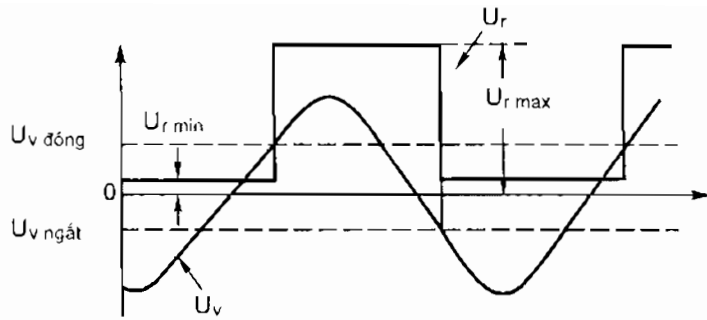
Tương tự, ở hành trình ngược khi cho U_v rất dương và giảm dần, mạch sẽ lật về trạng thái T_1 khóa; T_2 mở lúc điện áp vào giảm qua giá trị $U_{v \text{ ngắt}}$.

Lựa chọn các giá trị R_C, R_1, R_2 của sơ đồ quyết định điện áp $U_{v \text{ đóng}}$ và $U_{v \text{ ngắt}}$.

Mạch trigger Smith được sử dụng để tạo xung vuông. Nhờ hồi tiếp dương mà quá trình lật trạng thái xảy ra tức thời ngay cả khi U_v biến đổi từ từ.

Giá trị hiệu số $U_{v \text{ đóng}} - U_{v \text{ ngắt}}$ gọi là điện áp trễ chuyển mạch.

Điện áp trễ chuyển mạch càng chính xác và càng nhỏ thì càng tốt.



Hình 13.4. Giản đồ thời gian biến đổi tín hiệu hình sin thành xung vuông sử dụng trigger Smith

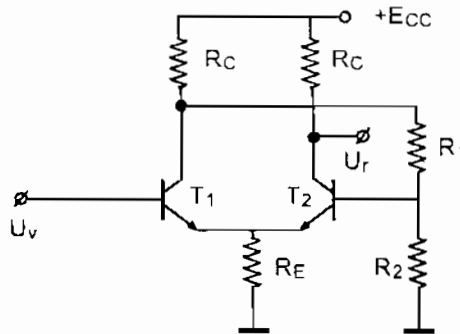
Để tính chất vuông góc của xung ở đầu ra không bị suy giảm, thì hiệu số: $U_{r\max} - U_{r\min}$ phải lớn. Vì nếu hiệu số trên càng nhỏ hay hệ số suy giảm tín hiệu do phân áp R_1, R_2 gây ra càng lớn tức là hệ số hồi tiếp dương càng giảm điều này làm xấu đi tính chất của dạng xung.

Như đã phân tích ở trên, mọi cố gắng để làm giảm độ trễ chuyển mạch:

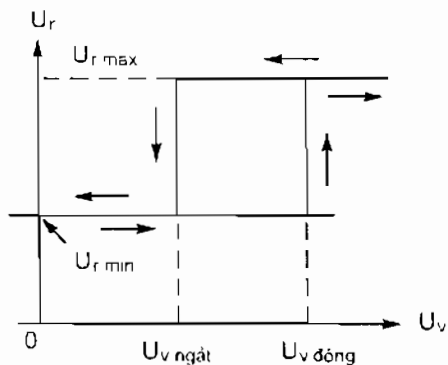
$$\Delta U_{tr} \cong U_{r\max} - U_{r\min} \quad (13.1)$$

đều làm xấu đi tính chất hồi tiếp dương và có thể làm mất đi hai trạng thái ổn định đặc trưng của sơ đồ mạch trigger Smith hình 13.2. Để khắc phục nhược điểm này, người ta dùng trigger Smith ghép cực phát (E) như hình 13.5.

Mạch hình 13.5 là một tầng khuếch đại vi sai có hồi tiếp dương qua R_1, R_2 và hồi tiếp âm dòng điện qua R_E .



Hình 13.5. Mạch trigger Smith ghép emitơ



Hình 13.6. Đặc tuyến truyền đạt mạch trigger Smith ghép emitơ

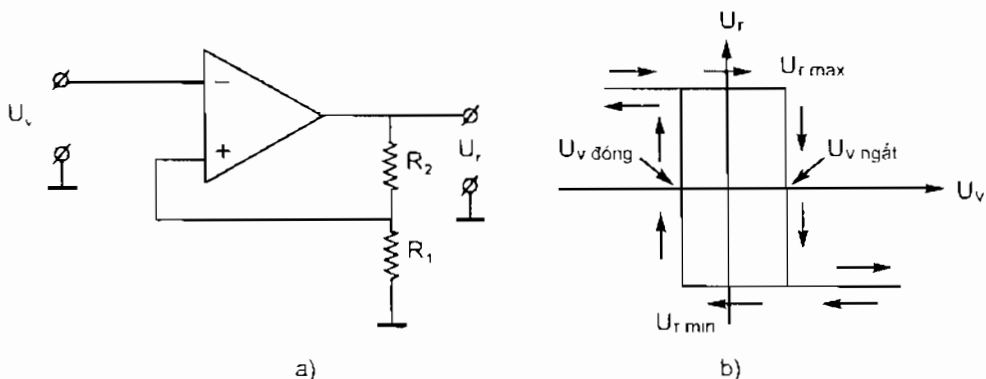
Bằng cách lựa chọn tham số thích hợp, có thể đạt tới trạng thái khi lật dòng I_c của một tranzito (từ thông chuyển sang tắt) hoàn toàn truyền tới tranzito kia, nói khác đi, không xảy ra trạng thái bão hoà ở các tranzito lúc mở và do đó, nâng cao được mức $U_{r\min}$ ($U_{r\min} \gg U_{CEbh}$) làm tăng tần số chuyển mạch lên đáng kể (có thể lên đến 100MHz).

13.3. MẠCH TRIGGER DÙNG VI MẠCH THUẬT TOÁN

Mạch trigger Smit dùng IC tuyến tính thực chất là mạch phát triển tiếp theo của sơ đồ hình 13.5 có dạng cơ bản là một mạch so sánh, nhưng nhờ có mạch hồi tiếp dương nên mức nổi và ngắt không trùng nhau. Sử dụng IC có hai loại:

13.3.1. Loại đầu vào đảo (SFF đảo)

Nguyên lý hoạt động của mạch (hình 13.7a) được giải thích như sau:



Hình 13.7. Mạch nguyên lý SFF đảo và đặc tính truyền đạt

– Khi tăng dần giá trị U_v từ một giá trị âm lớn (hành trình thuận), điện áp ra có giá trị:

$$U_r = +U_{rmax}$$

Trên đầu vào không đảo P có mức điện áp:

$$U_{pmax} = \frac{U_{rmax}}{R_1 + R_2} \cdot R_1 = U_{vngát} \quad (13.2)$$

Khi tăng dần U_v trạng thái này không đổi cho tới khi U_v chưa đạt tới $U_{vngát}$.

Khi $U_v \geq U_{vngát}$, điện áp U_0 giữa hai đầu vào IC đổi dấu, dẫn tới IC lật trạng thái:

$$U_r = U_{rmin}$$

Qua mạch hồi tiếp dương ta có:

$$U_{pmin} = \frac{U_{rmin}}{R_1 + R_2} \cdot R_1 = U_{vdóng} \quad (13.3)$$

Và tiếp tục giữ nguyên khi U_v tăng.

– Khi giảm U_v từ một giá trị dương lớn (hành trình ngược), cho tới lúc $U_v = U_{vdóng}$ mạch mới lật làm U_r chuyển từ U_{rmin} tới $+U_{rmax}$

– Để đạt được hai trạng thái ổn định cần có điều kiện:

$$\frac{R_1}{R_1 + R_2} \cdot K \geq 1$$

Với K là hệ số khuếch đại không tải của IC.

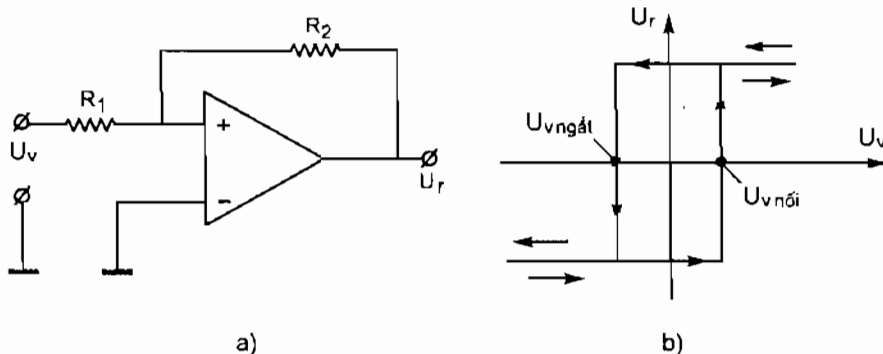
Khi đó độ trễ chuyển mạch được xác định bởi:

$$\Delta U_{uế} = \frac{R_1}{R_1 + R_2} (U_{rmax} - U_{rmin}) = \beta (U_{rmax} - U_{rmin}) \quad (13.4)$$

Với $\beta = \frac{R_1}{R_1 + R_2}$ là hệ số hồi tiếp dương của SFF đảo.

13.3.2. Loại đầu vào không đảo (SFF thuận)

Thực chất đây là sơ đồ so sánh tổng (như đã trình bày ở bài 4) với một trong hai số đầu vào được nối tới đầu ra ($U_2 \equiv U_r$).



Hình 13.8. Mạch SFF thuận và đặc tính truyền đạt

Từ phương trình cân bằng dòng điện cho nút P, ta có:

$$\frac{U_v}{R_1} = \frac{U_r}{R_2}$$

Suy ra giá trị ngưỡng đóng và ngắt được tính:

$$U_{vngắt} = -\frac{R_1}{R_2} \cdot U_{rmax}$$

$$U_{vdóng} = -\frac{R_1}{R_2} \cdot U_{rmin}$$

Do đó, độ trễ được xác định bởi:

$$\Delta U_{trễ} = -\frac{R_1}{R_2} (U_{rmax} - U_{rmin}) \quad (13.5)$$

13.4. PHẠM VI ỨNG DỤNG

Các mạch trigger được sử dụng rất rộng rãi trong kỹ thuật xung như tạo các xung điều khiển trong các mạch tích phân, mạch tạo điện áp biến đổi đường thẳng hoặc mạch đếm xung phân tần. Ngoài ra, trong các thiết bị máy tính, các trigger còn được sử dụng làm các thiết bị nhớ, hoặc thực hiện các phép tính số học và logic.

CÂU HỎI VÀ BÀI TẬP

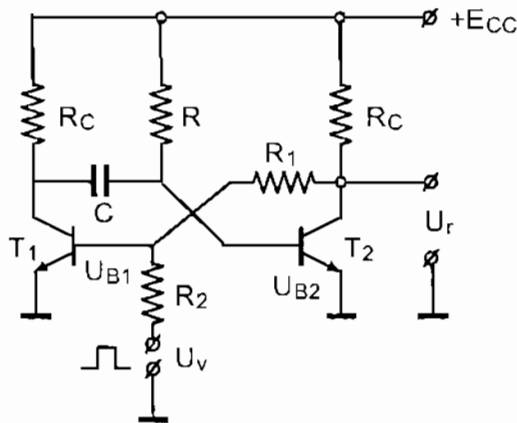
1. Nêu tên các loại mạch trigger. Phân tích hoạt động mạch trigger hình 13.1, 13.2 và 13.7.
2. Phân tích nguyên nhân sử dụng mạch trigger Smith ghép cực phát (E) trên hình 13.5.
3. Nêu các ứng dụng của mạch đa hài hai trạng thái ổn định.

MẠCH DAO ĐỘNG ĐA HÀI MỘT TRẠNG THÁI ỔN ĐỊNH

14.1. MẠCH DAO ĐỘNG ĐA HÀI MỘT TRẠNG THÁI ỔN ĐỊNH DÙNG TRANZITO

14.1.1. Sơ đồ mạch điện

Mạch dao động đa hài một trạng thái ổn định còn có tên gọi là mạch đa hài đợi như hình 14.1.



Hình 14.1. Mạch dao động đa hài đợi

14.1.2. Tác dụng linh kiện

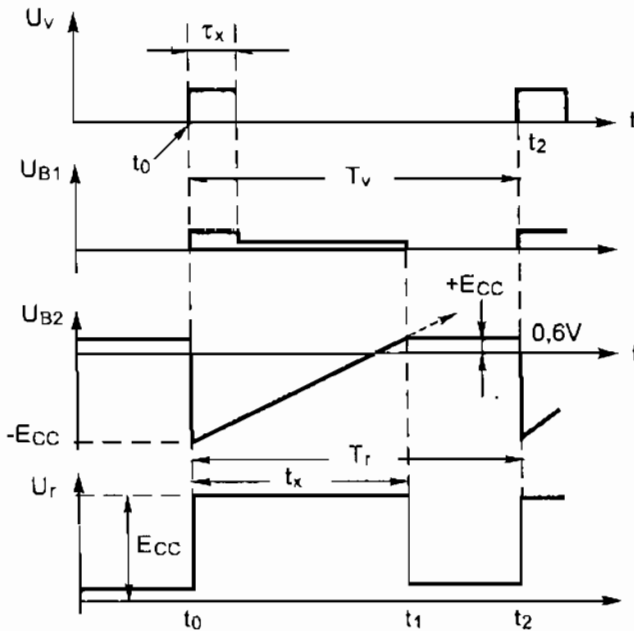
Thực chất mạch hình 14.1 là một trigger RS. Trong đó một trong các điện trở hồi tiếp dương được thay bằng một tụ điện (tụ C).

R_C là các điện trở cung cấp điện áp cho cực colector của T_1 , T_2 .

R là điện trở cung cấp điện áp cho cực bazơ của T_2 kiểu dòng I_B cố định, R có giá trị sao cho T_2 thông ($I_{B2} < I_{B2}$ bão hoà) trong thời gian chưa có xung kích thích.

14.1.3. Nguyên lý làm việc

Nguyên lý làm việc của mạch điện được thể hiện bằng giản đồ thời gian như hình 14.2.



Hình 14.2. Giản đồ điện áp – thời gian mạch điện hình 14.1

Trạng thái ban đầu được xác định: T_2 thông, T_1 khoá nhờ điện trở R định thiên cho T_2 thông.

T_2 thông bão hoà làm $U_{CE2} \approx U_{BE1} \approx 0$ do đó T_1 khoá.

T_2 thông, T_1 khoá là trạng thái ổn định bền (gọi là trạng thái đợi).

Lúc $t = t_0$ có xung điện áp dương kích vào cực B của T_1 làm mở T_1 . Khi đó xuất hiện đột biến lần thứ nhất, nếu thoả mãn điều kiện tự kích.

Điện thế cực góp của T_1 giảm từ $+E_{CC}$ xuống gần bằng 0.

Bước nhảy điện thế này thông qua bộ lọc tần cao RC đặt toàn bộ đến cực bazơ của T_2 làm điện áp ở đó đột biến từ mức thông (khoảng $+0,6V$) đến mức

$$-E_{CC} + 0,6V \approx -E_{CC}$$

Do đó T_2 bị khoá.

Khi đó T_1 được duy trì ở trạng thái thông do mạch hồi tiếp dương R_1R_2 ngay cả khi điện áp vào bằng 0.

Tụ C (được mắc qua điện trở R đến điện thế $+E_{CC}$) bắt đầu nạp điện cho điện thế cực gốc B của T_2 biến đổi theo công thức:

$$U_{B2} \approx E_{CC} \left[1 - 2 \exp\left(-\frac{t}{RC}\right) \right] \quad (14.1)$$

Với điều kiện ban đầu:

$$U_{B2}(t = t_0) = -E_{CC} \quad (14.2)$$

Và điều kiện cuối là:

$$U_{B2}(t \rightarrow \infty) = E_{CC} \quad (14.3)$$

T_2 bị khoá cho tới khi $t = t_1$.

Khi U_{B2} đạt tới giá trị điện áp mở của U_{BE} ($U_{B2} = +0,6V$). Khoảng thời gian này xác định từ điều kiện:

$$U_{B2}(t_1) \approx 0$$

Điều kiện trên quyết định độ dài của xung ra t_x :

$$t_1 - t_0 = t_x = RC \ln 2 = 0,7RC$$

Sau thời gian $t = t_1$, tranzito T_2 thông và quá trình hồi tiếp dương qua R_1, R_2 đưa mạch về lại trạng thái ban đầu (trạng thái T_2 thông T_1 tắt) gọi là quá trình đột biến lần thứ hai và hồi phục, đợt xung vào tiếp sau ($t = t_2$).

Chú ý: Những điều trình bày trên đúng với điều kiện:

$$T_v > t_x > \tau_x$$

Trong đó: T_v là chu kỳ xung vào;

t_x là độ rộng xung ra;

τ_x là độ rộng xung vào.

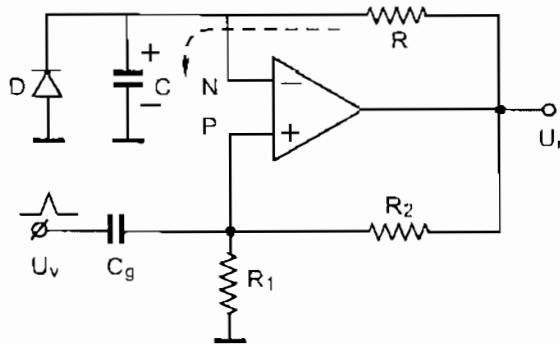
Khi điều kiện trên được thoả mãn thì ta luôn có chu kỳ xung ra bằng với chu kỳ xung vào

$$T_v = T_r$$

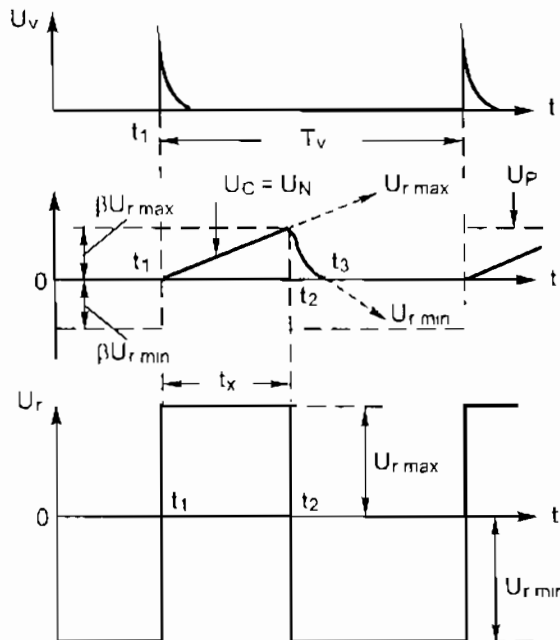
14.2. MẠCH DAO ĐỘNG ĐA HÀI MỘT TRẠNG THÁI ỔN ĐỊNH (ĐA HÀI ĐỢI) DÙNG VI MẠCH THUẬT TOÁN

14.2.1. Sơ đồ nguyên lý

Sơ đồ nguyên lý được minh họa trên hình 14.3 và giản đồ điện áp -- thời gian trên hình 14.4.



Hình 14.3



Hình 14.4. Giản đồ điện áp -- thời gian mạch dao động hình 14.3

14.2.2. Phân tích mạch điện

IC thuật toán được cung cấp từ một nguồn điện áp đối xứng $\pm E_{CC}$.

Khi đó:
$$U_{r_{\max}} = |U_{r_{\min}}| = U_{\max}$$

Ban đầu khi $t < t_1$, $U_v = 0$; điốt D thông nối mát (giả thiết điện trở thuận của điốt $R_{th} = 0$).

Do
$$U_r = -U_{\max}$$

Từ đó:
$$U_N = U_P = 0$$

Qua mạch hồi tiếp dương R_1, R_2 , điện áp $-U_{\max}$ đưa tới đầu vào P điện áp $U_P = -\beta \cdot U_{\max}$

Trong đó: β là hệ số phân áp mạch hồi tiếp

$$\beta = \frac{R_1}{R_1 + R_2} \quad (14.4)$$

Đây chính là trạng thái ổn định bền (trạng thái đợi) của mạch.

Khi $t = t_1$ có xung kích thích (xung nhọn cực tính dương) tới đầu vào P.

Nếu biên độ thích hợp vượt hơn giá trị:

$$U_P \geq -\beta \cdot U_{\max} \quad (14.5)$$

Mạch điện lật sang trạng thái cân bằng không bền với:

$$U_r = +U_{r_{\max}} = U_{\max} \quad (14.6)$$

Và qua mạch hồi tiếp dương có $U_P = -\beta \cdot U_{\max}$

Sau thời điểm t_1 , điện áp ra U_{\max} nạp cho tụ điện C làm cho điện áp trên tụ tăng $U_C = U_N$ dương dần cho tới khi

$$t = t_2;$$

Khi $U_N = \beta \cdot U_{\max}$ thì xảy ra đột biến do điện áp đầu vào vì mạch thuật toán $U_C - U_N$ đổi dấu làm cho điện áp ra đổi dấu lần thứ hai:

$$U_r = -U_{\max} \quad (14.7)$$

Trong khoảng thời gian $(t_1 - t_2)$ giá trị:

$$U_N = U_C > 0$$

nên điốt bị phân cực ngược và tách ra khỏi mạch.

Sau thời điểm t_2 tụ C phóng điện qua R hướng tới giá trị điện áp ra lúc đó là $-U_{\max}$.

Khi $t = t_3$; $U_C = U_N \approx 0$ diốt lại mở, ghim mức điện áp đầu vào đảo ở giá trị 0, mạch lại quay về trạng thái đợi ban đầu chờ xung kích thích tác động lên đầu vào để lật trạng thái... kết quả ta có dãy xung vuông ở đầu ra của mạch dao động đa hài đợi.

14.4. Phạm vi ứng dụng

Các mạch dao động đa hài đợi được sử dụng để tạo ra các dãy xung vuông có tần số khác nhau hoặc sử dụng trong các mạch như một mạch role thời gian.

CÂU HỎI VÀ BÀI TẬP

1. Phân tích nguyên lý hoạt động mạch 14.1. Dựa trên cơ sở giản đồ thời gian hình 14.2 phân tích quá trình tạo xung ra của mạch 14.1.
2. Phân tích hoạt động mạch hình 14.3.
3. Tại sao nói mạch dao động đa hài đợi có thể sử dụng như một mạch role thời gian?

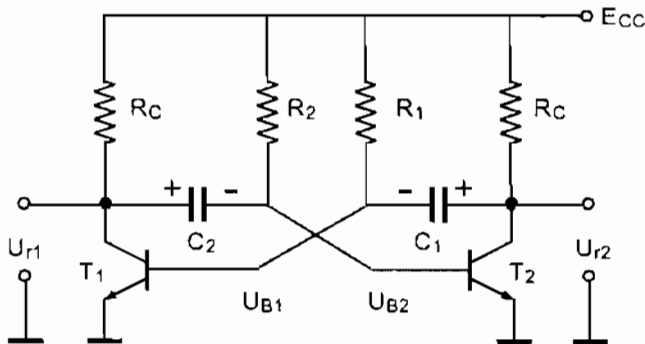
Bài 15

MẠCH DAO ĐỘNG ĐA HÀI HAI TRẠNG THÁI KHÔNG ỔN ĐỊNH

15.1. MẠCH DAO ĐỘNG ĐA HÀI HAI TRẠNG THÁI KHÔNG ỔN ĐỊNH DÙNG TRANZITO

15.1.1. Sơ đồ mạch điện mạch dao động đa hài hai trạng thái không ổn định còn gọi là mạch đa hài tự dao động.

Mạch điện như hình 15.1.



Hình 15.1. Mạch dao động đa hài

Tranzito T_1 và T_2 làm việc ở chế độ khoá như các khoá điện tử đóng ngắt mạch với tốc độ nhanh $10^{-10} - 10^{-6}$ s, do vậy điện áp đầu ra có hai trạng thái khác biệt.

Lưu ý: Cần nâng cao tính tác động nhanh của khoá và ngăn ngừa hiện tượng bão hoà sâu của tranzito.

Nhận xét: Kết cấu mạch đối xứng gồm hai tranzito T_1 giống hệt T_2 , $T_1 T_2$ cùng mắc EC và có hai vòng hồi tiếp dương qua hai bộ lọc tần số cao $R_1 C_1$ và $R_2 C_2$.

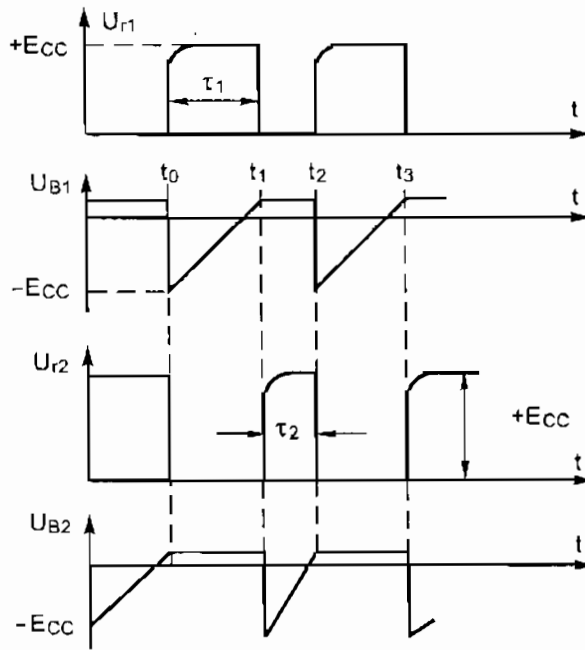
Cực góp (cực C) của tranzito này nối với cực gốc (cực B) tranzito kia thông qua tụ C_1 và C_2 .

15.1.2. Tác dụng linh kiện

- R_1, R_2 : Định thiên kiểu dòng I_B cố định cho T_1, T_2 .
- R_{C1}, R_{C2} : Cung cấp điện áp một chiều cho cực C; đồng thời là tải của T_1, T_2 .
- C_1, C_2 : Các tụ thực hiện quá trình phóng hoặc nạp.
- T_1, T_2 : Hai khoá điện tử sử dụng tranzito mắc E chung.

15.1.3. Nguyên lý làm việc

Giản đồ thời gian hình 15.2 minh họa nguyên lý làm việc của mạch dao động đa hài.



Hình 15.2. Giản đồ thời gian mạch đa hài tự dao động

a) Thiết lập trạng thái

Trong thời gian $t_0 \div t_1$, T_1 và T_2 có cùng định thiên nhưng thực tế do công nghệ chế tạo không thể đối xứng lý tưởng (đặc biệt là đối với điện trở và các linh kiện khác) độ thông của T_1 và T_2 khác nhau do đó quá trình thiết lập trạng thái có tính chất đột biến (xảy ra rất nhanh), dẫn đến một tranzito tắt, một tranzito thông bão hoà.

b) Trạng thái cân bằng I (T_1 tắt, T_2 thông) $U_{r_{a1}} \approx +E$

Độ rộng xung ra $\tau_1 = t_2 \div t_1$ $U_{r_2} \approx 0$

C_2 nạp: $+E_{CC} \rightarrow R_{C1} \rightarrow C_2 \rightarrow R_{BE} T_2 \rightarrow -E_{CC} = 0V$

Điện áp U_B của T_2 biến đổi $U_{C2} \uparrow \rightarrow U_B(T_2) \downarrow$ dẫn đến T_2 bớt thông cho đến khi T_2 tắt hẳn, khi đó C_1 phóng điện.

C_1 phóng: $+C_1 \rightarrow R_{CE} T_2 \rightarrow E_{CC} \rightarrow R_1 \rightarrow -C_2$ điện áp trên C_1 (phiên phải) bớt âm dần, dẫn đến lúc $t = t_1$. T_1 thông bão hoà.

Kết quả: T_1 thông bão hoà, T_2 tắt.

Trạng thái II được thiết lập.

c) Trạng thái cân bằng II (T_1 thông, T_2 tắt)

Độ rộng xung ra $\tau_2 = t_3 \div t_2$ $U_{r_1} \approx 0$ $U_{r_2} \approx +E_{CC}$

C_1 nạp: $+E \rightarrow R_{C2} \rightarrow C_1 \rightarrow R_{BE} T_1 \rightarrow -E_{CC} = 0V$

Điện áp trên cực góp của T_1 tăng ($U_{C1} \uparrow$) $\rightarrow U_B T_1 \downarrow \rightarrow T_1$ bớt thông \rightarrow dẫn đến lúc $t = t_2$. T_1 tắt hẳn.

Cùng thời gian C_1 nạp thì C_2 phóng điện, đường phóng của C_2 như sau: $+C_2 \rightarrow R_{CE} T_1 \rightarrow E_{CC} \rightarrow R_2 \rightarrow -C_2$.

Vòng hồi tiếp dương dẫn đến kết quả: T_1 tắt, T_2 thông quay về trạng thái I, mạch tiếp tục thực hiện một chu kỳ mới.

Như vậy: Cả hai trạng thái cân bằng đều không bền do tụ C_1 , C_2 liên tục nạp rồi phóng làm cho mạch chuyển đổi trạng thái. Tại các đầu ra U_{r1} và U_{r2} ta nhận được hai dãy xung vuông ngược pha nhau.

d) Tính tần số xung ra

$$\text{Ta có:} \quad \tau_1 = C_1 \cdot R_1 \cdot \ln 2 \quad (15.1)$$

$$\tau_1 = 0,69 \cdot C_1 \cdot R_1 \quad (15.2)$$

$$\tau_2 = 0,69 \cdot C_2 \cdot R_2 \quad (15.3)$$

$$\text{Chu kỳ xung:} \quad T = \tau_1 + \tau_2 \quad (15.4)$$

$$\text{Tần số xung:} \quad f = 1 / 0,69 \cdot (\tau_1 + \tau_2) \quad (15.5)$$

Nếu chọn đối xứng: $C_1 = C_2 = C$ $R_1 = R_2 = R$

Ta nhận được mạch đa hài đối xứng.

Dãy xung vuông ở hai đầu ra có tần số:

$$f = \frac{1}{1,38.R.C} \quad (15.6)$$

Trong trường hợp ($\tau_1 \neq \tau_2$) ta có đa hài không đối xứng.

Chú ý:

Thực tế để tạo ra các xung có f hạn chế, với $f < 100\text{Hz}$, các tụ C_1, C_2 phải có điện dung lớn.

Khi $f > 10 \text{ kHz}$ phải chú ý đến tần số cắt của tranzito.

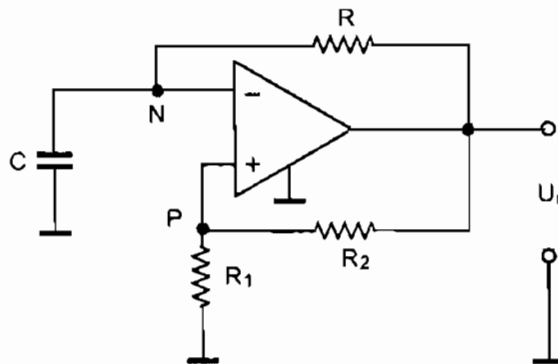
Biên độ xung ra được xác định gần đúng bằng giá trị nguồn E_{CC} cung cấp khi không tải.

Để khắc phục hạn chế về tần số, người ta đưa ra các sơ đồ mạch đa hài dùng IC tuyến tính.

15.2. MẠCH DAO ĐỘNG ĐA HÀI TỰ DAO ĐỘNG DÙNG VI MẠCH THUẬT TOÁN

15.2.1. Sơ đồ mạch điện

Sơ đồ mạch dao động đa hài sử dụng mạch thuật toán được trình bày trên hình 15.3.



Hình 15.3. Mạch dao động đa hài sử dụng mạch thuật toán

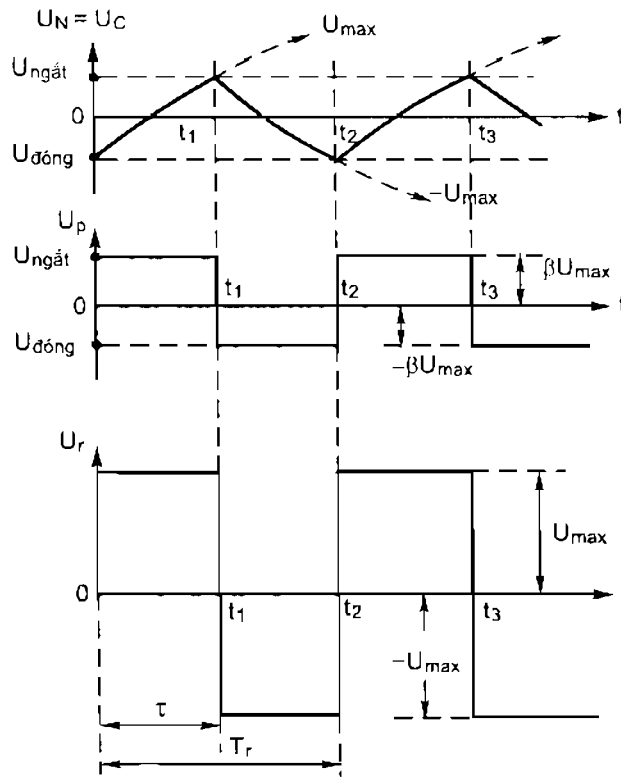
15.2.2. Phân tích mạch điện

Để thiết lập các xung vuông tần số thấp hơn 1000Hz sơ đồ đa hài (đối xứng hay không đối xứng), sử dụng IC tuyến tính dựa trên cấu trúc

một mạch so sánh hồi tiếp dương, có nhiều ưu điểm hơn so với sơ đồ sử dụng tranzito đã nêu trên.

Tuy vậy, do tính chất tần số của IC khá tốt nên với tần số cao hơn, việc sử dụng sơ đồ mạch dao động với IC vẫn mang nhiều ưu điểm (xét với tham số của xung ra).

– Giải đồ thời gian hình 15.4 giải thích hoạt động của sơ đồ hình 15.3.



Hình 15.4. Giải đồ thời gian mạch hình 15.3

Khi điện thế đầu vào đạt giá trị ngưỡng của trigger Smith thì sơ đồ chuyển trạng thái và điện áp ra lật ngược lại với giá trị cũ. Sau đó điện thế đầu vào N thay đổi theo hướng ngược lại cho đến khi chưa đạt được ngưỡng lật khác (trong khoảng $t_1 \div t_2$).

Sơ đồ trở về trạng thái ban đầu vào thời điểm t_2 , khi:

$$U_N = U_{\text{đóng}} = -\beta U_{\text{max}}$$

Quá trình thay đổi U_N được điều khiển bởi thời gian phóng hoặc nạp của tụ điện C và điện áp đầu ra hồi tiếp qua R.

Nếu chọn:

$$U_{r\max} = -U_{r\min} = U_{\max}$$

Thì:

$$U_{\text{đóng}} = -\beta U_{\max}$$

$$U_{\text{ngắt}} = \beta U_{\max}$$

Với:
$$\beta = \frac{R_1}{R_1 + R_2}$$

Là hệ số hồi tiếp dương của mạch.

Lưu ý: Điện áp vào của N chính là điện áp trên tụ C, sẽ biến thiên theo thời gian mang quy luật quá trình phóng điện tới $-U_{\max}$ hay nạp điện tới U_{\max} của tụ C từ nguồn thông qua điện trở hồi tiếp R trong các khoảng thời gian từ $0 \div t_1$ và $t_1 \div t_2$.

Khi đó phương trình vi phân để xác định $U_N(t)$ có dạng:

$$\frac{dU_N}{dt} = \pm \frac{U_{\max} - U_N}{RC} \quad (15.7)$$

Với điều kiện đầu:

$$U_N(t=0) = U_{\text{đóng}} = -\beta U_{\max}$$

Có nghiệm:

$$U_N(t) = U_{\max} \left[1 - \left(1 + \beta \exp\left(-\frac{t}{RC}\right) \right) \right] \quad (15.8)$$

U_N sẽ đạt tới ngưỡng lật sau một khoảng thời gian bằng:

$$\tau = RC \ln \left[\frac{1+\beta}{1-\beta} \right] = RC \ln \left(1 + \frac{2R_1}{R_2} \right) \quad (15.9)$$

Từ đó, chu kỳ của dao động được xác định bởi:

$$T_r = 2\tau = 2RC \ln \left(1 + \frac{2R_1}{R_2} \right) \quad (15.10)$$

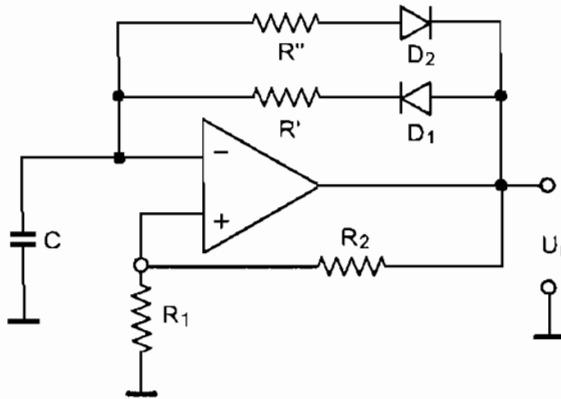
Nếu chọn:

$$R_1 = R_2$$

$$\text{Thì: } T_r \approx 2,2RC \quad (15.11)$$

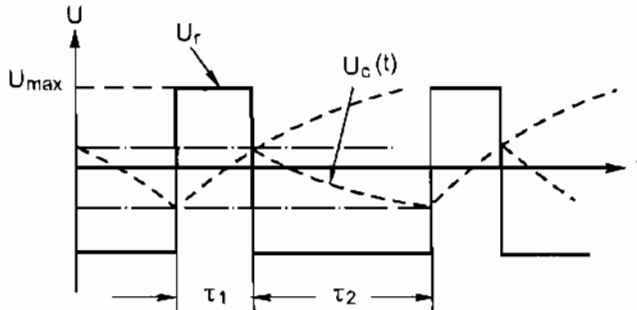
Tức là chu kỳ dao động tạo ra chỉ phụ thuộc các thông số mạch ngoài R_1 , R_2 (mạch hồi tiếp dương) và R , C (mạch hồi tiếp âm) các hệ thức 15.9 và 15.10 cho biết các tham số cơ bản nhất của mạch dao động.

Khi cần thiết kế các mạch đa hài có độ ổn định tần số cao hơn và có khả năng điều chỉnh tần số ra, người ta sử dụng mạch phức tạp hơn (với mạch cần có hai bộ so sánh).



Hình 15.5. Mạch dao động đa hài không đối xứng

Giản đồ mô tả điện áp ra của mạch hình 15.5 có dạng như hình 15.6 sau:



Hình 15.6. Giản đồ dạng xung ra mạch hình 15.5 khi chọn $R' < R''$

Sơ đồ hình 15.5 được sử dụng với đặc điểm tạo ra sự không đối xứng trong mạch phóng (qua R'' , D_2) và qua mạch nạp (qua R' , D_1) với $R'' \neq R'$

Khi đó:

$$\tau_1 = R' C \ln \left(1 + \frac{2R_1}{R_2} \right) \quad (15.12)$$

$$\tau_2 = R'' C \ln \left(1 + \frac{2R_1}{R_2} \right) \quad (15.13)$$

Do đó:
$$T = \tau_1 + \tau_2 = C(R' + R'') \ln \left(1 + \frac{2R_1}{R_2} \right) \quad (15.14)$$

Như hình 15.5 trên, bằng cách thay đổi giá trị tương quan giữa R' và R'' ta sẽ thay đổi được τ_1 hoặc τ_2 trong khi chu kỳ T được tính:

$$T = \tau_1 + \tau_2$$

được giữ nguyên không đổi.

Các diốt D_1 , D_2 có nhiệm vụ khoá nhánh tương ứng khi nhánh kia làm việc hoặc ngược lại.

15.3. PHẠM VI ỨNG DỤNG

Các mạch dao động đa hài tự dao động được sử dụng để tạo ra các dãy xung vuông.

CÂU HỎI VÀ BÀI TẬP

1. Hãy vẽ mạch điện và phân tích quá trình tạo xung ở đầu ra của mạch dao động đa hài.
2. Nêu điều kiện thực hiện dao động đa hài.
3. Chứng minh công thức tính tần số mạch dao động đa hài tự dao động. Tần số ra của mạch dao động đa hài phụ thuộc vào những tham số nào của mạch điện?
4. Phân tích những ưu điểm của mạch dao động đa hài sử dụng IC so với mạch dao động đa hài sử dụng tranzito.
5. Hãy nêu những ứng dụng của mạch dao động đa hài trong thực tế.

MẠCH DAO ĐỘNG NGHỆT (BLOCKING)

16.1. KHÁI NIỆM VỀ MẠCH DAO ĐỘNG NGHỆT

– Đặc điểm:

Dao động nghệt là một mạch dao động tạo xung có độ rộng xung hẹp, sườn xung dốc và biên độ xung lớn.

– Độ rộng xung ra của mạch dao động nghệt vào khoảng: $10^{-3} \div 10^{-6}$ s

– Cấu trúc mạch dao động nghệt (hình 16.1) là một mạch khuếch đại có hồi tiếp dương sâu, thông qua biến áp xung dùng lõi sắt không bão hoà hoặc lõi ferít có đặc tính từ trễ vuông góc.

16.2. CHẾ ĐỘ LÀM VIỆC CỦA MẠCH DAO ĐỘNG NGHỆT

Tương tự như các loại dao động xung khác, mạch dao động nghệt có thể làm việc ở các chế độ sau:

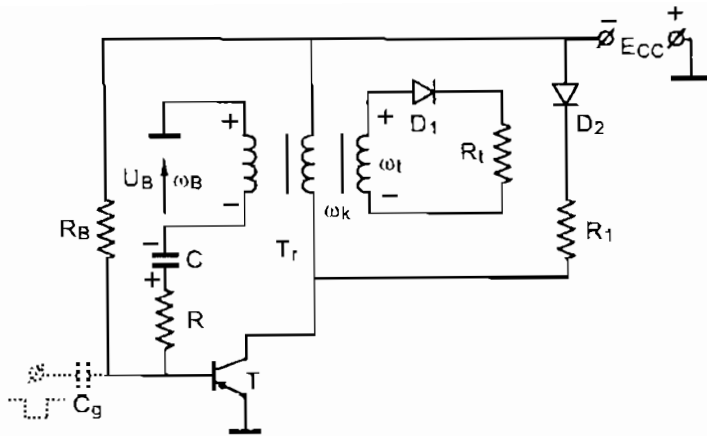
- Chế độ tự dao động;
- Chế độ đợi;
- Chế độ đồng bộ;
- Chế độ chia tần.

Trong phần sau ta sẽ khảo sát mạch dao động nghệt cực phát chung sử dụng tranzito lưỡng cực (BJT).

16.3. MẠCH DAO ĐỘNG NGHỆT CỰC PHÁT CHUNG

16.3.1. Sơ đồ mạch điện

Sơ đồ mạch dao động nghệt được trình bày trên hình 16.1.



Hình 16.1. Mạch dao động nghẹt (Blocking)

16.3.2. Tác dụng linh kiện

Tụ C và điện trở R: Hạn chế dòng điện I_B

(điện trở R tạo dòng phóng điện cho tụ C khi tranzito T khoá).

Điốt D_1 : Loại xung cực tính âm trên tải sinh ra khi tranzito chuyển từ chế độ mở sang khoá.

R_1, D_2 : bảo vệ tranzito khỏi bị quá áp.

Biến áp xung bao gồm:

ω_K là cuộn sơ cấp biến áp;

ω_B, ω_1 là các cuộn dây thứ cấp.

Với các hệ số biến áp xung n_B và n_1 được xác định:

$$n_B = \frac{\omega_K}{\omega_B} \quad (16.1)$$

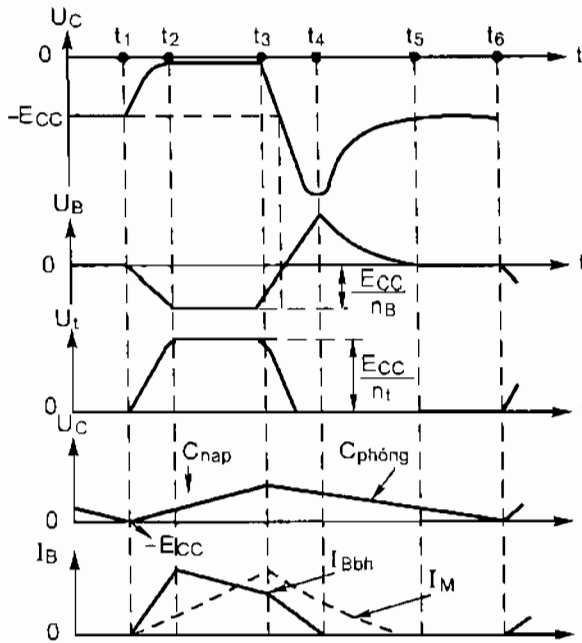
$$n_1 = \frac{\omega_K}{\omega_1} \quad (16.2)$$

16.3.3. Nguyên lý làm việc của mạch dao động nghẹt

Quá trình dao động xung liên quan đến thời gian mở và được duy trì ở trạng thái bão hoà (nhờ mạch hồi tiếp dương) của tranzito.

Kết thúc quá trình tạo xung là lúc tranzito ra khỏi trạng thái bão hoà và chuyển đổi đột biến về trạng thái tắt (khóa) nhờ hồi tiếp dương.

Giản đồ thời gian minh hoạ nguyên lý hoạt động của mạch dao động nghẹt như hình 16.2.



Hình 16.2. Giản đồ thời gian mạch dao động nghẹt 16.1

+ Trong khoảng thời gian $0 < t < t_1$: T tắt do điện áp đã nạp trên tụ C: $U_C > 0 \rightarrow$ tụ C phóng điện qua mạch theo đường phóng:

$$\omega_B \Rightarrow C \Rightarrow R \Rightarrow R_B \Rightarrow -E_C$$

Tại thời điểm t_1 , $U_C = 0$.

+ Trong khoảng $t_1 < t < t_2$, khi U_C chuyển qua giá trị 0 xuất hiện quá trình đột biến Blocking thuận nhờ hồi tiếp dương qua ω_B , dẫn tới tranzito T bão hoà.

+ Trong khoảng $t_2 < t < t_3$ tranzito T bão hoà sâu, điện áp trên cuộn ω_K gần bằng trị số E_C , đó là giai đoạn tạo đỉnh xung, có sự tích lũy năng lượng từ trường trong các cuộn dây của biến áp, tương ứng điện áp hồi tiếp qua ω_B là:

$$U_{\omega_B} = \frac{E_{CC}}{n_B} \quad (16.3)$$

Và điện áp trên cuộn tải ω_L là:

$$U_{\text{sat}} = \frac{E_{\text{CC}}}{n_1} \quad (16.4)$$

Lúc này tốc độ thay đổi dòng colectơ giảm nhỏ nên sức điện động cảm ứng trên ω_B và ω_K giảm làm dòng điện bazơ I_B giảm theo, do đó giảm mức bão hoà của T đồng thời tụ C được I_B nạp qua mạch:

+ E_{CC} (đất) \rightarrow tiếp giáp emittơ – bazơ $\rightarrow R \rightarrow C \rightarrow \omega_B \rightarrow + E_{\text{CC}}$ (đất).

Lúc đó, do I_B giảm tới trị số tới hạn:

$$I_B = I_{B \text{ bão hoà}} = I_{\text{bão hoà}}/\beta$$

xuất hiện quá trình hồi tiếp dương theo hướng ngược lại (còn gọi là quá trình Blocking ngược).

Trong quá trình này, tranzito T thoát khỏi trạng thái bão hoà nên: I_C giảm dẫn đến I_B giảm,... dần dần đưa tranzito T về trạng thái khoá dòng $I_C = 0$.

Tuy nhiên, do quán tính của cuộn dây ω_K trên cực góp (cực C), làm xuất hiện suất điện động tự cảm chống lại sự giảm đột ngột của dòng điện, do đó hình thành một điện áp âm biên độ lớn (quá giá trị nguồn E_{CC}): đây là quá trình giải phóng năng lượng từ trường đã tích luỹ từ trước. Nhờ dòng thuận từ chảy qua mạch D_2R_1 lúc này cuộn ω_1 cảm ứng điện áp âm làm diốt D_1 tắt và tách mạch tải khỏi sơ đồ. Sau đó tụ C phóng điện, duy trì khoá T cho tới khi $U_C = 0$ sẽ lặp lại một nhịp làm việc mới...

Độ rộng xung Blocking được tính:

$$t_x = t_3 - t_1 = (R + r_v) \cdot C \ln \frac{\beta \cdot R_1}{n_B (R_1 + r_v)} \quad (16.5)$$

Trong đó: r_v là điện trở vào của tranzito T lúc mở;

$R_1 = n_1^2 \cdot R_1$ là tải phản ánh về mạch cực colectơ (mạch sơ cấp).

β là hệ số khuếch đại dòng tĩnh của T.

Thời gian hồi phục $t_4 \div t_6$ do thời gian phóng điện của tụ quyết định và được xác định bởi:

$$t_{\text{hph}} = t_6 - t_4 = C \cdot R_B \ln \left(1 + \frac{1}{n_B} \right) \quad (16.6)$$

Nếu coi thời gian tạo sườn trước và sườn sau của xung là không đáng kể, và bỏ qua thì chu kỳ xung được tính bằng:

$$T_x \approx t_x + t_{hph} \quad (16.7)$$

Dãy xung tạo ra của dao động nghẹt có tần số là:

$$f = \frac{1}{t_x + t_{hph}} \quad (16.8)$$

Chú ý: Sơ đồ Blocking có thể xây dựng từ hai tranzito mắc đẩy – kéo làm việc với một biến áp xung bão hoà từ, tạo ra các xung vuông với hiệu suất năng lượng cao và chất lượng tham số xung tốt.

Ngoài ra, cần lưu ý là khi làm việc ở chế độ đồng bộ (thêm đường nét đứt trên hình 16.1) cần chọn chu kỳ của dãy xung đồng bộ T_v nhỏ hơn chu kỳ của T_x của dãy xung do mạch Blocking tạo ra.

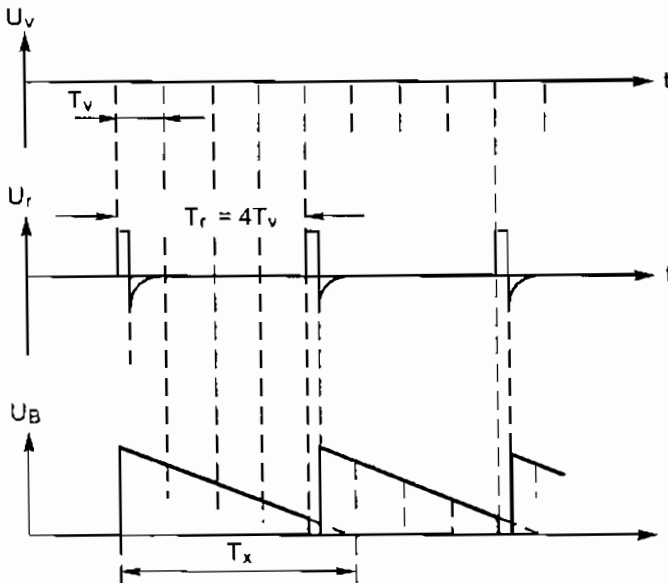
Nếu ở chế độ chia tần, thì cần tuân theo các điều kiện:

$$T_x \gg T_v$$

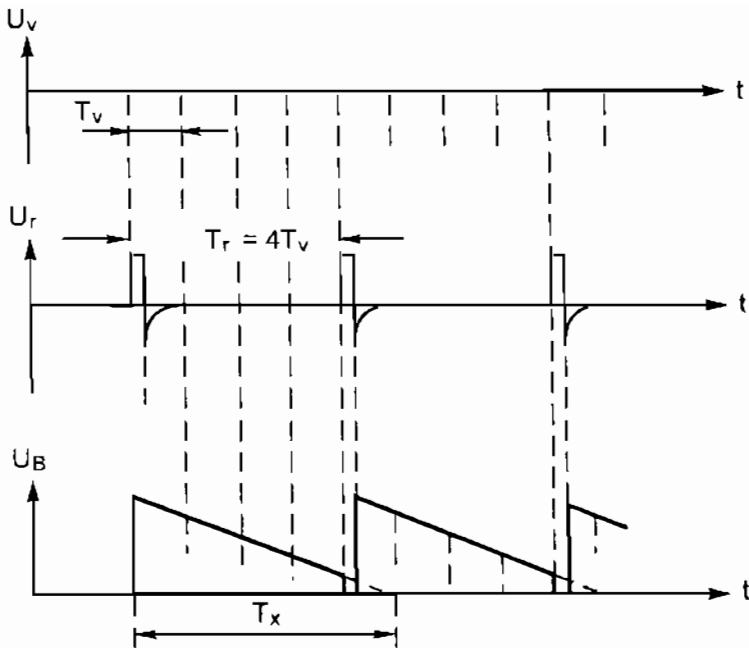
Và khi đó có dãy xung đầu ra chu kỳ lặp là:

$$T_i = nT_v \quad (16.9)$$

Như hình 16.3a và b với n là hệ số chia



Hình 16.3a. Giải đồ thời gian mạch Blocking ở chế độ chia tần $T_x > T_v$; $T_r = 4T_v$.



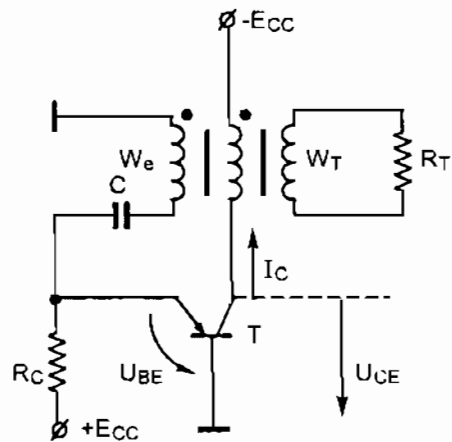
Hình 16.3b. Giảm đồ thời gian mạch Blocking ở chế độ chia tần
 $T_x \gg T_v$; $T_r = n T_v$, với $n = 4$

16.4. PHẠM VI ỨNG DỤNG

Mạch dao động nghẹt (Blocking) được sử dụng để tạo xung trong các mạch ổn áp xung hay tạo xung có biên độ lớn trong điều khiển hệ thống số.

CÂU HỎI VÀ BÀI TẬP

1. Trình bày đặc điểm, cấu trúc mạch dao động nghẹt.
2. Nêu các chế độ làm việc của mạch dao động nghẹt.
3. Phân tích hoạt động mạch hình 16.1.
4. Phân tích hoạt động mạch dao động nghẹt mắc cực gốc chung hình 16.4.



Hình 16.4

PHỤ LỤC

BÀI HƯỚNG DẪN THỰC HÀNH ĐIỂN HÌNH

TÊN BÀI: MẠCH DAO ĐỘNG ĐA HÀI

MỤC TIÊU CỦA BÀI

Sau khi học xong bài này sinh viên có khả năng:

- Phân tích được chế độ hoạt động của mạch dao động;
- Tính toán và đo kiểm tra được giá trị điện áp, dòng điện tại các cực bazơ, emitơ, colectơ;
- Đo dạng xung, xác định thông số của tín hiệu vào và ra;
- Rèn luyện kỹ năng lắp ráp mạch, khảo sát và rèn luyện tác phong công nghiệp cũng như đảm bảo an toàn, vệ sinh lao động.

ĐỒ DÙNG VÀ TRANG THIẾT BỊ DẠY HỌC

Vật liệu linh kiện cho một nhóm:

TT	Tên	Thông số	Số lượng	Ghi chú
1	Tranzito	2SC828	2	
2	Tụ C_1, C_2	$10 \div 100\mu\text{F}$	2	
3	Điện trở R_1, R_4	$100 - 500\Omega, 1/8\text{W}$	2	
4	Điện trở R_2, R_3	$10\text{k}\Omega \div 100\text{k}\Omega, 1/8\text{W}$	2	
5	Điốt phát quang	LED	2	
6	Dây nối nguồn DC	200mm	2	
7	Dây nối tín hiệu	1200mm	2	
8	Bo mạch lắp ráp	$100 \times 150\text{mm}$	1	

Dụng cụ và trang thiết bị:

- Bộ nguồn một chiều điều chỉnh được.
- Máy phát tần số.

- Máy hiện sóng 2 tia.
- Đồng hồ đo điện vạn năng.
- Máy chiếu projector và máy vi tính.

Học liệu:

- Giáo án tích hợp, đề cương bài giảng...
- Tài liệu phát tay hướng dẫn thực hiện đơn nguyên học tập.

HÌNH THỨC TỔ CHỨC DẠY HỌC

- Tập trung toàn lớp hướng dẫn ban đầu và làm mẫu thực hành ngay tại hiện trường, sau đó cho học sinh hoạt động theo nhóm;
- Đánh giá kết quả học tập trong quá trình hoạt động nhóm.

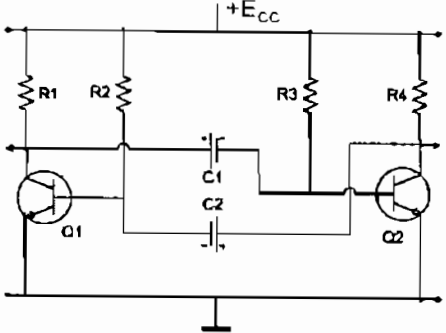
I. ỔN ĐỊNH LỚP HỌC

Thời gian: 5 phút

Kiểm tra sĩ số, nhắc nhở một số vấn đề liên quan tới an toàn điện và vệ sinh nơi học tập, làm việc, đồng thời khích lệ tinh thần người học.

II. THỰC HIỆN BÀI HỌC

T T	NỘI DUNG	HOẠT ĐỘNG DẠY HỌC		THỜI GIAN
		HOẠT ĐỘNG CỦA GIÁO VIÊN	HOẠT ĐỘNG CỦA SINH VIÊN	
1	<p>Dẫn nhập</p> <p><i>(Gợi mở, trao đổi phương pháp học, tạo tâm thế tích cực của người học...).</i></p> <ul style="list-style-type: none"> - Giới thiệu về đơn nguyên học tập: thời gian, mục tiêu, nội dung chính, phương pháp, phương tiện, tài liệu, học liệu phục vụ học tập. 	<p>Thuyết trình;</p> <p>Đàm thoại gợi mở.</p>	<p>Nghe hiểu và ghi chép những ý chính.</p> <p>Đàm thoại cùng GV về nội dung và phương pháp học.</p>	2 phút
2	<p>Giới thiệu chủ đề</p> <p><i>(Giới thiệu nội dung chủ đề cần giải quyết: yêu cầu kỹ thuật, tiêu chuẩn kiến thức kỹ năng).</i></p> <ul style="list-style-type: none"> - Mục tiêu bài học; - Điều kiện cho dạy và học. <p>Nội dung:</p> <ul style="list-style-type: none"> - Khái niệm về mạch dao động. 	<ul style="list-style-type: none"> - Thuyết trình nội dung chính có tính chất khái niệm, công thức, 	<ul style="list-style-type: none"> - Nghe, hiểu, ghi chép những nội dung chính, công thức, bài tập ví dụ. 	38 phút

<p>- Sơ đồ nguyên lý mạch dao động.</p>  <p>- Phân tích linh kiện và nguyên lý hoạt động của mạch điện. - Quy trình lắp ráp và khảo sát mạch điện: + Bước 1. Khảo sát mạch điện. + Bước 2. Nhận linh kiện đúng trị số. + Bước 3. Thiết kế mạch lắp ráp. + Bước 4. Lắp mạch. + Bước 5. Cấp nguồn cho mạch hoạt động. + Bước 6. Đo kiểm tra và ghi lại dạng xung. + Bước 7. Thay đổi các thông số về tần số và chu kỳ, độ rộng xung. + Bước 8. Báo cáo thực hành. <i>(Trình tự nội dung các bước ghi rõ trong tài liệu phát tay).</i></p>	<p>phương pháp + giải thích minh họa bằng ví dụ, hình ảnh...</p> <p>- Trực quan hình vẽ, sơ đồ, vật liệu khí cụ điện.</p> <p>- Đàm thoại có tính chất tái hiện và gợi mở giúp sinh viên nắm nội dung.</p> <p>- Giải đáp thắc mắc của người học.</p> <p>- Chia lớp theo các nhóm nhỏ thực hiện công việc.</p>	<p>- Giải quyết vấn đề, tình huống có vấn đề do GV đưa ra theo nhóm hoặc làm việc độc lập.</p> <p>- Thắc mắc những vấn đề, nội dung, ý chưa hiểu.</p> <p>- Chuẩn bị cho quá trình khảo sát mạch.</p>	
<p>3 Giải quyết vấn đề <i>(Hướng dẫn học sinh rèn luyện để hình thành phát triển năng lực trong sự phối hợp của thầy)</i></p> <p>Khảo sát mạch dao động đa hài theo trình tự các bước đã nêu.</p>	<p>- Đàm thoại tái hiện kiến thức.</p> <p>- Thuyết trình nhằm giúp học nắm được phương pháp và trình tự giải quyết công việc.</p> <p>- Làm mẫu và hướng dẫn những thao tác khó phức tạp cho người học.</p> <p>- Giải quyết thắc mắc của người học.</p>	<p>- Khảo sát mạch điện theo hướng dẫn và trình tự thực hiện công việc trong tài liệu phát tay.</p> <p>- Nhờ sự hỗ trợ từ GV để giải quyết những vấn đề, nội dung, ý chưa rõ.</p> <p>- Kiểm tra vận hành, ghi số liệu vào bảng, vẽ dạng sóng đo được.</p>	<p>180 phút</p>

4	Kết thúc vấn đề – Kiểm tra công việc các nhóm thực hiện. – So sánh, nhận xét về kết quả làm việc của các nhóm. – Phân tích những thao tác đúng, chưa đúng và những lỗi thường gặp của các nhóm trong quá trình làm việc.	– Tóm tắt, tổng kết kiến thức. – Nhận xét đánh giá quá trình hoạt động của người học. – Biểu dương những cá nhân, nhóm làm việc tốt, hiệu quả.	– Rà soát lại kiến thức, nội dung, phương pháp thực hiện tóm lược những ý chính. – Kiểm tra công việc đã làm và báo cáo kết quả đạt được.	30 phút
5	Hướng dẫn tự học	– Phát tài liệu cho người học, hướng dẫn phương pháp, nội dung nghiên cứu. – Thông báo nội dung bài học sau, yêu cầu người học xem trước tài liệu và chuẩn bị học liệu.	15 phút	

III. RÚT KINH NGHIỆM TỔ CHỨC THỰC HIỆN

– Bài học cung cấp đúng, đủ kiến thức cho người học. Đơn nguyên bố trí nội dung, trình tự theo bài học nên người học tiếp thu kiến thức cũng như rèn luyện kỹ năng tốt hơn.

– Dựa vào bài hướng dẫn thực hành điển hình này ta có thể chuẩn bị và làm tốt những bài thực hành khác trong cuốn sách.

TÀI LIỆU THAM KHẢO

1. Đỗ Xuân Thụ, 1999.
Kỹ thuật điện tử. NXB Giáo dục
2. Vương Cộng, 1979.
Kỹ thuật xung. NXB Đại học và Trung học chuyên nghiệp.
3. Đặng Văn Chuyết (chủ biên) và các tác giả, 2008.
Giáo trình kỹ thuật mạch điện tử. NXB Giáo dục.
4. Thomas L. Floy, 1984.
Electronic Devices. Charles E. Merrill Publishing company.

MỤC LỤC

Lời nói đầu	3
Bài 1. ĐỊNH NGHĨA, CÁC THAM SỐ VÀ CÁC DẠNG	
TÍN HIỆU XUNG	5
1.1. Giới thiệu các loại tín hiệu cơ bản.....	5
1.2. Khái niệm và định nghĩa tín hiệu xung.....	6
1.3. Các tham số cơ bản của tín hiệu xung	6
1.4. Các dạng tín hiệu xung	7
1.5. Phạm vi ứng dụng	8
Câu hỏi và bài tập.....	9
Bài 2. CHẾ ĐỘ KHOÁ CỦA TRANZITO	10
2.1. Đặc điểm về chế độ khoá của tranzito	10
2.2. Các điều kiện của khoá dùng tranzito lưỡng cực (BJT)	10
2.3. Các điều kiện của khoá dùng tranzito trường (FET)	15
2.4. Phạm vi ứng dụng	16
Câu hỏi và bài tập.....	17
Bài 3. CHẾ ĐỘ KHOÁ CỦA KHUẾCH ĐẠI THUẬT TOÁN	18
3.1. Đại cương mạch khuếch đại thuật toán.....	18
3.2. Chế độ khoá của mạch khuếch đại thuật toán	18
3.3. Mạch so sánh.....	19
3.4. Mạch so sánh tổng	24
3.5. Mạch so sánh hai ngưỡng.....	25
3.6. Phạm vi ứng dụng	26
Câu hỏi và bài tập.....	27
Bài 4. TỔNG QUAN VỀ CÁC MẠCH TẠO DAO ĐỘNG ĐIỀU HOÀ	28
4.1. Các vấn đề chung về tạo dao động điều hoà	28
4.2. Đặc điểm của các mạch tạo dao động điều hoà	29
4.3. Các phương pháp ổn định biên độ và tần số dao động	30
4.4. Phạm vi tần số của các mạch dao động điều hoà	31
4.5. Phương pháp tính toán các mạch tạo dao động	32
4.6. Cấu trúc chung mạch tạo dao động cộng hưởng	34
Câu hỏi và bài tập.....	38
Bài 5. MẠCH DAO ĐỘNG DỊCH PHA	39
5.1. Giới thiệu về mạch dao động dịch pha	39
5.2. Mạch dao động dịch pha dùng tranzito.....	41
5.3. Mạch dao động dịch pha dùng bộ thuật toán (OA)	43
5.4. Phạm vi ứng dụng	44
Câu hỏi và bài tập.....	44

Bài 6. MẠCH DAO ĐỘNG CẦU WIEN	47
6.1. Giới thiệu mạch dao động cầu Wien	47
6.2. Mạch dao động cầu Wien	49
Câu hỏi và bài tập.....	50
Bài 7. MẠCH DAO ĐỘNG GHEP BIẾN ÁP	51
7.1. Mạch dao động ghép biến áp dùng tranzito	51
7.2. Mạch dao động ghép biến áp dùng vi mạch thuật toán	53
7.3. Phạm vi ứng dụng	54
Câu hỏi và bài tập.....	54
Bài 8. CÁC MẠCH DAO ĐỘNG BA ĐIỂM ĐIỆN CẢM	56
8.1. Giới thiệu mạch dao động ba điểm điện cảm (mạch Harley).....	56
8.2. Mạch dao động ba điểm điện cảm.....	56
8.3. Mạch dao động ba điểm điện cảm sử dụng tranzito trường	58
8.4. Mạch dao động ba điểm điện cảm sử dụng bộ thuật toán.....	58
Câu hỏi và bài tập.....	60
Bài 9. MẠCH DAO ĐỘNG BA ĐIỂM ĐIỆN DUNG	61
9.1. Giới thiệu mạch dao động ba điểm điện dung (Colpitts).....	61
9.2. Sơ đồ mạch dao động ba điểm điện dung	61
9.3. Phạm vi điều chỉnh tần số.....	63
9.4. Mạch dao động ba điểm điện dung sử dụng bộ thuật toán	64
9.5. Ứng dụng	65
Câu hỏi và bài tập.....	66
Bài 10. CÁC MẠCH TẠO DAO ĐỘNG ĐIỀU HOÀ DÙNG THẠCH ANH	67
10.1. Giới thiệu mạch dao động dùng thạch anh.....	67
10.2. Tính chất và mạch tương đương của thạch anh	67
10.3. Bộ dao động dùng thạch anh mắc nối tiếp	68
10.4. Bộ dao động dùng thạch anh mắc song song.....	70
10.5. Bộ tạo dao động thạch anh dùng mạch khuếch đại thuật toán (OA)	71
Câu hỏi và bài tập.....	72
Bài 11. MẠCH DAO ĐỘNG TẠO XUNG TAM GIÁC (xung răng cưa)	73
11.1. Các vấn đề chung.....	73
11.2. Tham số của xung tam giác.....	73
11.3. Nguyên lý tạo xung tam giác	74
11.4. Mạch tạo xung tam giác dùng tranzito	76
11.5. Mạch dùng phân tử ổn đồng	77
11.6. Mạch bù có khuếch đại bảm	78
11.7. Mạch tạo xung tam giác dùng vi mạch thuật toán.....	79
11.8. Phạm vi ứng dụng	83
Câu hỏi và bài tập.....	83

Bài 12. TỔNG QUAN VỀ CÁC MẠCH DAO ĐỘNG ĐA HÀI.....	84
12.1. Các vấn đề chung về mạch dao động đa hài.....	84
12.2. Các dạng mạch dao động đa hài.....	85
12.3. Đặc điểm về biên độ của các mạch dao động đa hài.....	86
12.4. Phương pháp tạo ra mạch dao động đa hài.....	87
12.5. Phạm vi ứng dụng.....	87
Câu hỏi và bài tập.....	87
Bài 13. MẠCH ĐA HÀI HAI TRẠNG THÁI ỔN ĐỊNH.....	88
13.1. Mạch trigger đối xứng dùng dùng tranzito (RS-TRIGGER).....	88
13.2. Trigger Smith.....	90
13.3. Mạch trigger dùng vi mạch thuật toán.....	93
13.4. Phạm vi ứng dụng.....	95
Câu hỏi và bài tập.....	95
Bài 14. MẠCH DAO ĐỘNG ĐA HÀI MỘT TRẠNG THÁI ỔN ĐỊNH.....	96
14.1. Mạch dao động đa hài một trạng thái ổn định dùng tranzito...96	
14.2. Mạch dao động đa hài một trạng thái ổn định (đa hài đợi) dùng vi mạch thuật toán.....	99
Câu hỏi và bài tập.....	101
Bài 15. MẠCH DAO ĐỘNG ĐA HÀI HAI TRẠNG THÁI KHIÔNG ỔN ĐỊNH.....	102
15.1. Mạch dao động đa hài hai trạng thái không ổn định dùng tranzito.....	102
15.2. Mạch dao động đa hài tự dao động dùng vi mạch thuật toán.....	105
15.3. Phạm vi ứng dụng.....	109
Câu hỏi và bài tập.....	109
Bài 16. MẠCH DAO ĐỘNG NGHỆT (Blocking).....	110
16.1. Khái niệm về mạch dao động nghệt.....	110
16.2. Chế độ làm việc của mạch dao động nghệt.....	110
16.3. Mạch dao động nghệt cực phát chung.....	110
16.4. Phạm vi ứng dụng.....	115
Câu hỏi và bài tập.....	115
Phụ lục. BÀI HƯỚNG DẪN THỰC HÀNH ĐIỂN HÌNH.....	116
Tên bài: Mạch dao động đa hài.....	116
Tài liệu tham khảo.....	120

Chịu trách nhiệm xuất bản:

Chủ tịch HĐQT kiêm Tổng Giám đốc NGÔ TRẦN ÁI
Phó Tổng Giám đốc kiêm Tổng biên tập NGUYỄN QUÝ THAO

Tổ chức bản thảo và chịu trách nhiệm nội dung:

Chủ tịch HĐQT kiêm Giám đốc Công ty CP Sách Đại học – Dạy nghề
TRẦN NHẬT TÂN

Biên tập nội dung và sửa bản in:

DƯƠNG VĂN BẰNG

Trình bày bìa:

BÍCH LA

Thiết kế sách và chế bản:

TRỊNH THỰC KIM DUNG

KỸ THUẬT MẠCH ĐIỆN TỬ II

Mã số: 7B731Y9 – DAI

In 1.000 bản (QĐ : 43), khổ 16 x 24 cm. In tại Công ty CP In SGK tại TP. Hà Nội.

Địa chỉ : Tổ 60, thị trấn Đông Anh, Hà Nội.

Số ĐKKH xuất bản : 161 – 2009/CXB/8 – 208/GD.

In xong và nộp lưu chiểu tháng 8 năm 2009.



CÔNG TY CỔ PHẦN SÁCH ĐẠI HỌC - DẠY NGHỀ
HEVOBCO
25 HÀN THUYỀN - HÀ NỘI
Website : www.hevobco.com.vn



VƯƠNG MIÊN KIM CƯƠNG
CHẤT LƯỢNG QUỐC TẾ

TÌM ĐỌC
SÁCH THAM KHẢO KỸ THUẬT
NHÀ XUẤT BẢN GIÁO DỤC VIỆT NAM
(Bộ giáo trình dùng cho sinh viên Cao đẳng nghề và Trung cấp nghề)

- | | |
|------------------------------|-----------------------------|
| 1. Kỹ thuật mạch điện tử I | TS. Nguyễn Viết Nguyên (CB) |
| 2. Kỹ thuật mạch điện tử II | TS. Nguyễn Viết Nguyên (CB) |
| 3. Kỹ thuật mạch điện tử III | TS. Nguyễn Viết Nguyên (CB) |
| 4. Kỹ thuật điện tử | TS. Nguyễn Vũ Sơn (CB) |
| 5. Thiết kế mạch điện tử | TS. Nguyễn Hữu Trung (CB) |
| 6. Kỹ thuật số | TS. Nguyễn Viết Nguyên |
| 7. Sửa chữa máy thu hình | TS. Đỗ Hoàng Tiến (CB) |

Bạn đọc có thể mua sách tại các Công ty Sách - Thiết bị trường học ở các địa phương hoặc các Cửa hàng sách của Nhà xuất bản Giáo dục Việt Nam :

- Tại TP. Hà Nội : 25 Hàn Thuyên ; 187 Giảng Võ ; 232 Tây Sơn ; 23 Tràng Tiền.
- Tại TP. Đà Nẵng : 15 Nguyễn Chí Thanh ; 62 Nguyễn Chí Thanh.
- Tại TP. Hồ Chí Minh : Cửa hàng 451B - 453, Hai Bà Trưng - Quận 3 ;
240 Trần Bình Trọng - Quận 5.
- Tại TP. Cần Thơ : 5/5, đường 30/4.

Website : www.nxbgd.com.vn



8934980984178



Giá: 19.000đ